

## Tastkappe und Leuchtfeld für individuelle Beschriftungseinlage

## Pushbutton cap and signal indicator for individual inscription inserts

Auf dem Prinzip der bekannten MENTOR Tastkappen aufbauend, setzt sich die „Tastkappe für individuelle Beschriftungseinlage“ aus einem Standard 2-Komponenten-Gehäuse, einer modifizierten Streuscheibe plus zusätzlicher Blende zum Aufclippen zusammen. Die perfekte Synthese der Aufbau-komponenten sorgt für eine ausgesprochen homogene Ausleuchtung der Tastfläche – und dies durch den Einsatz von lediglich zwei LEDs, wobei selbstverständlich auch bis zu vier LEDs eingesetzt werden können.



Der Gehäusekorpus und die diffuse Streuscheibe werden vormontiert, die Blende separat geliefert. Die individuelle Beschriftung der Tastkappen und Leuchtfelder erfolgt über Folieneinleger, auf die z. B. Ziffern, Buchstaben oder Symbole gedruckt werden können – ganz nach Wunsch des Kunden. Die bedruckte Folie wird zwischen Streuscheibe und Blende eingelegt und ist damit sicher vor Abrieb und äußeren Einflüssen geschützt. Während die klassischen MENTOR Tastkappen für den Einsatz in Foli-entastaturen konzipiert sind, wird diese Variante ohne Folienkaschierung direkt auf der Frontplatte bedient.



Bei der SMD-Bestückung mit Tastern und LEDs, auch Duo- oder RGB-LEDs sind möglich, kann sich der Kunde eine maßgeschneiderte Lösung zusammenstellen. Eine mögliche Auswahl passender LEDs und Taster ist auf den folgenden Katalogseiten zu finden, andere Herstellermodelle sind ebenso zu kombinieren.

Angeboten werden die Tastkappen und passenden Leuchtfelder mit individueller Beschriftungseinlage in der Standardgröße 15 x 15mm sowie in den zwei Höhen von 13,0mm und 15,8mm. Auf Anfrage sind auch Sondervarianten möglich – sprechen Sie uns an.

Building on the principle of the well-known MENTOR pushbutton caps, the „pushbutton cap for individual inscription inserts“ consists of a standard 2-component housing, a modified diffuser cover and an additional panel for clipping on.

The perfect synthesis of the structural components ensures exceptionally homogeneous illumination of the pushbutton – and that with the use of just two LEDs, although it is of course possible to use up to four LEDs.

The housing body and the diffuser cover are preassembled, with the panel being supplied separately. The individual pushbutton caps and signal indicators are inscribed by means of a membrane insert, on which numbers, letters or symbols can be printed, for example – tailor-made to the customer's wishes. The printed membrane is inserted between the diffuser cover and the panel and is therefore securely protected against abrasion and external influences. While the classic MENTOR pushbutton caps are conceived for use

in membrane keypads, this version is operated directly on the front panel without film lamination.

In the case of the SMD assembly with pushbuttons and LEDs, duo or RGB LEDs are also possible, so that the customer can put together a tailor-made solution. A possible selection of suitable LEDs and pushbuttons can be found on the following pages. It is also possible to combine parts from different manufacturers.

The pushbutton caps and adequate signal indicators are offered with an individual inscription insert in the standard size of 15 x 15mm, as well as in the two heights of 13.0mm and 15.8mm. Upon request special versions are also possible – please contact us.

### Allgemeine Technische Daten

Material: - Gehäuse: PBT UL94 weiß  
- Streuscheibe: PC UL94 diffus  
- Aufsatz: PMMA

Betriebstemperatur: -40°C ... +85°C

Klima: GPF DIN 40040

Mindestbestellmengen für Sonderausführungen auf Anfrage.

### General Technical Data

Material: - Housing: PBT UL94 white  
- Diffuser disk: PC UL94 diffuse  
- Cover: PMMA

Operating temperature: -40°C ... +85°C

Climate: GPF DIN 40040

Minimum order quantities for special types on request.

# Tastkappe und Leuchtfeld für individuelle Beschriftungseinlage

# Pushbutton cap and signal indicator for individual inscription inserts

## Allgemeine Hinweise und Technische Daten

siehe Seite 12

LED Empfehlungen siehe Seite 28

## General Information and Technical Data

see page 12

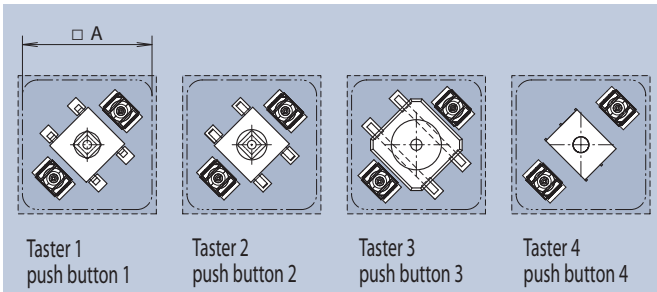
LED Recommendations: see page 28

Die Beschriftung der Tastkappen und Leuchtfelder erfolgt über Folieneinleger, die zwischen Streuscheibe und Blende eingelegt werden. Folien sind auf Kundenwunsch bei MENTOR erhältlich.

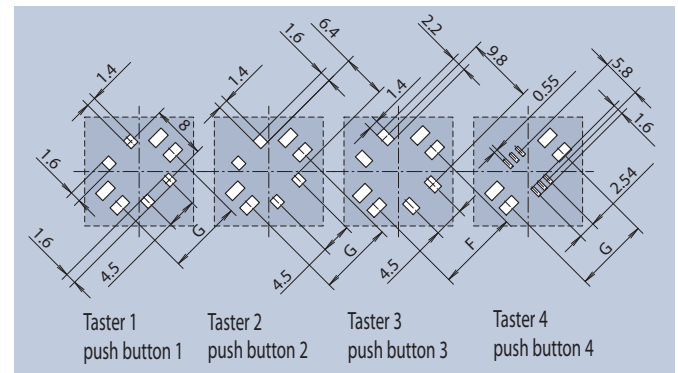
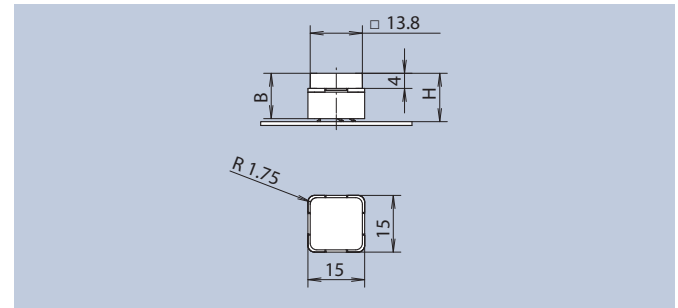
The pushbutton caps and signal indicators are inscribed by means of foil inserts which are placed between the diffuser cover and panel. Foils are available from MENTOR on request.



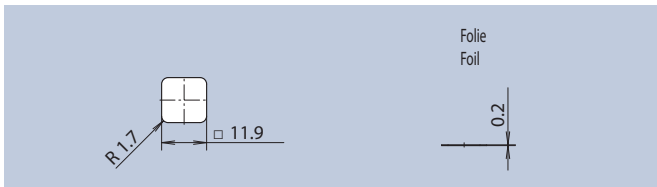
2271.4014



Taster/push button 1: MENTOR [1254.1x07], Seite/page 22  
Taster/push button 2: OMRON B3FS-1052  
Taster/push button 3: RAFI RACON 8  
Taster/push button 4: RAFI MICON 5



Layoutvorschlag · Layout Suggestion



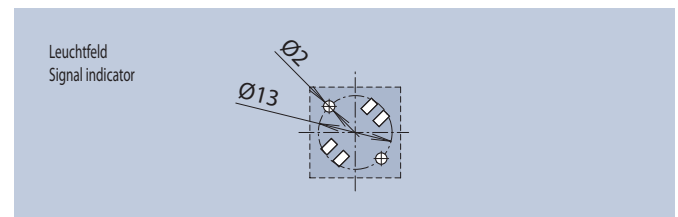
Dimension Beschriftungseinlage · Dimension Insert Label

### Empfohlene LEDs R4 - R7, R14 - R16 · Recommended LEDs R4 - R7, R14 - R16

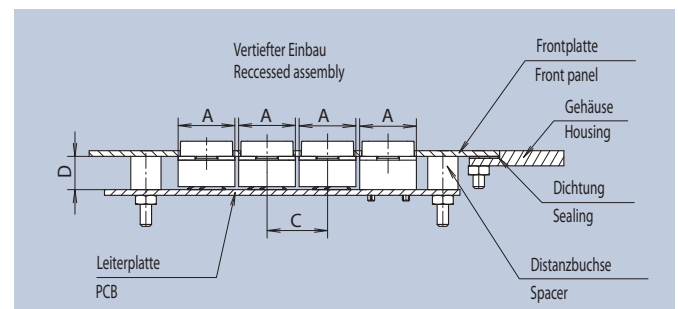
A x A	B	C	D	E	F	G	H	Taster	Art.-Nr.
15 x 15	12	16	10,5	14,2	-	11,0	13	1 + 2	2271.4009
15 x 15	12	16	10,5	14,2	12,0	-	13	3	2271.4010
15 x 15	12	16	10,5	14,2	-	11,0	13	4	2271.4015
15 x 15	14,8	16	13,3	14,2	-	11,0	15,8	1+2	2271.4011
15 x 15	14,8	16	13,3	14,2	12,0	-	15,8	3	2271.4012
15 x 15	14,8	16	13,3	14,2	-	11,0	15,8	4	2271.4016

### Leuchtfelder ohne Tastfunktion für individuelle Beschriftungseinlage Signal indicators without pushbutton for individual inscription inserts

A x A	B	C	D	E	F	G	H	Taster	Art.-Nr.
15 x 15	12,8	16	11,3	14,2	-	-	12,8	-	2271.4013
15 x 15	15,6	16	14,1	14,2	-	-	15,6	-	2271.4014



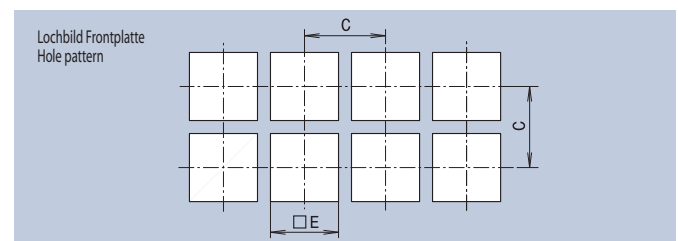
Layoutvorschlag · Layout Suggestion



Einbaubeispiel · Mounting Example

**Passend zu unseren Tastkappen mit individueller Beschriftungseinlage:**  
SMD Drucktaster in verschiedenen Ausführungen  
Mehr Informationen auf Seite 22

**Suitable for our pushbutton caps for individual inscription inserts:**  
SMD pushbuttons in different versions.  
More information on page 22



# LED Empfehlungen\*\*

# LED Recommendations\*\*

LED-Type Catalog Values	LED Gehäuse* LED Package	Empfohlene Osram LED für Gehäuse* Recommended Osram LED for package*
L1 - L6	PLCC-2 Package	LW T673
L7	PLCC-4 Package	LSG T676
L8 - L12	PLCC-2 Package	LW T673
R2 - R3	0603 SMT Package	LS Q976
R4 - R7	0805 SMT Package	LG R971
R11 - R13	0603 SMT Package	LS Q976
R14 - R16	0805 SMT Package	LG R971

LED-Type Catalog Values	LED Gehäuse* LED Package	Empfohlene Osram LED für Gehäuse* Recommended Osram LED for package*
S11 - S12	Micro SIDELED SMT-Package	LS Y876
S13	FIREFLY SMT-Package standard SMT footprint 0402	LT VH9G

\* Vergleichbare LED wie Beispiel LED verwenden  
\*\* kein Verkaufsartikel  
\* Use comparable LED as LED example  
\*\* not for sale

# Notizen

# Notes

Wir beraten Sie gerne  
*We will be happy to assist you*  
Informationen zu Produkten und Anwendungsmöglichkeiten  
*Information about products and speculative application*



Internet: [www.mentor.de.com](http://www.mentor.de.com)  
Mail: [info@mentor.de.com](mailto:info@mentor.de.com)  
Fon: +49 (0) 211 20002-0  
Fax: +49 (0) 211 20002-41

**Produktübersicht des Tastkappenprogramms**  
*Product overview of the keypad components*

[www.mentor.de.com/tastkappen](http://www.mentor.de.com/tastkappen)