

## Leuchtfelder mit Vollausleuchtung

Die Leuchtfelder von MENTOR visualisieren Schaltzustände beispielsweise in Tastaturen und Bedienpanels und bieten sich speziell für den Aufbau von Eingabesystemen unter Bedienfolien an. Sie sind die ideale Ergänzung zu den beleuchtbaren Tastkappen, mit denen sie sich problemlos zu individuellen Bedienlösungen kombinieren lassen, z. B. als Signal- oder Warnlicht etc. Die Bestückung mit LEDs nimmt der Kunde selbst vor.



## Signal indicators with full illumination

MENTOR signal indicators are used for signalling switching states on keypads and operator panels, for example, and are particularly suited for use under overlays. They are an ideal addition to the push-button caps with light guide face, allowing easy combination for use as signal or warning lights, for example. The LEDs are mounted by the customer.

### Allgemeine Technische Daten

Material: - Gehäuse: PBT UL94 weiß  
- Streuscheibe: PC UL94 diffus

Betriebstemperatur: -40°C ... +85°C

Klima: GPF DIN 40040

Mindestbestimmungen für Sonderausführungen = 3.000 Stück / auf Anfrage.

### General Technical Data

Material: - Housing: PBT UL94 white  
- Diffuser disk: PC UL94 diffuse

Operating temperature: -40°C ... +85°C

Climate: GPF DIN 40040

Minimum order quantities for special types = 3.000 pcs / on request.

# Leuchtfelder mit Vollausleuchtung

# Signal indicators with full illumination

**Allgemeine Hinweise und Technische Daten**

siehe Seite 8

LED Empfehlungen siehe Seite 28

**General Information and Technical Data**

see page 8

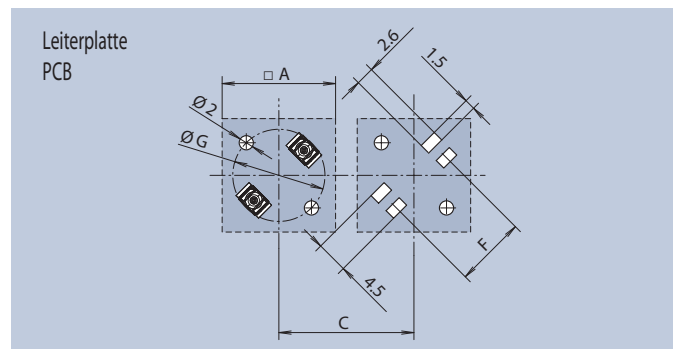
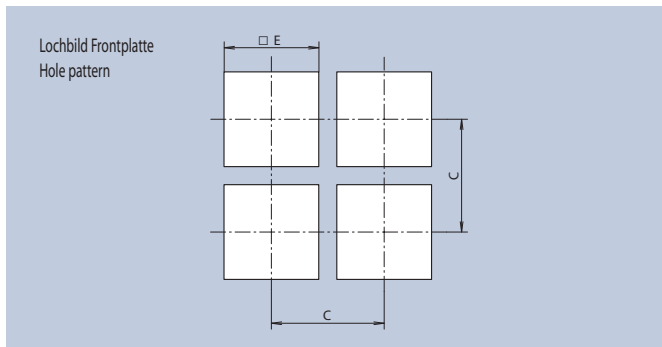
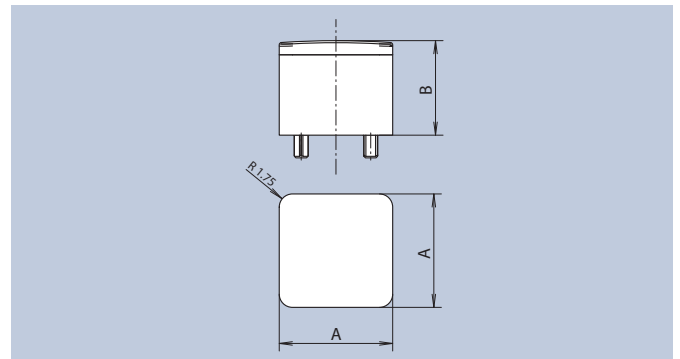
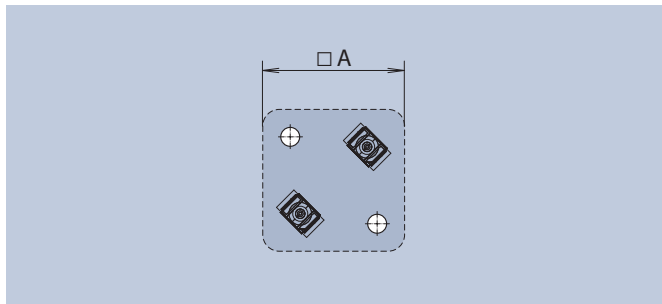
LED Recommendations: see page 28

Diese Leuchtfelder können mit verschiedenen LED-Bauformen kombiniert werden. Sie werden in zwei verschiedenen Größen und Höhen angeboten. Sondergrößen sind auf Anfrage möglich.

These signal indicators can be combined with different types of LEDs and are available in two different sizes and heights. Special sizes are available on request.

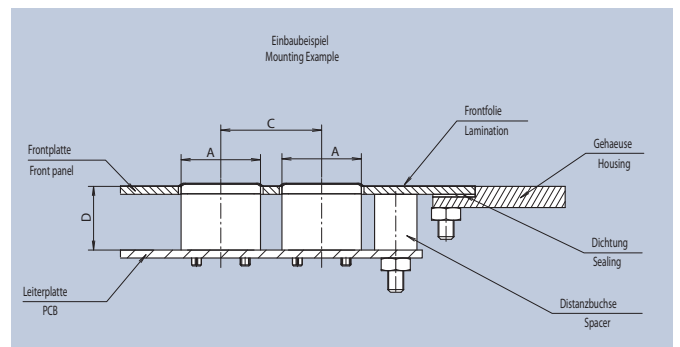


2271.1014



Layoutvorschlag · Layout Suggestion

Empfohlene LEDs L1 · L16 – Recommended LEDs L1 · L16							
A x A	B	C	D	E	F	G	Art.-Nr.
19 x 19	9,7	22,86	9,2	21	14	18	<b>2271.1005</b>
19 x 19	12,5	22,86	12	21	14	18	<b>2271.1008</b>
15 x 15	9,7	19,05	9,2	16	12	13	<b>2271.1013</b>
15 x 15	12,5	19,05	12	16	12	13	<b>2271.1014</b>



Einbaubeispiel · Mounting Example

