

Tastkappen mit Volllausleuchtung

Pushbutton caps with full illumination



Die beleuchtbare Tastkappe von MENTOR ist für Folientastaturen auf einem starren Schaltungsträger (Kurzhubtastaturen) konzipiert. Auch Einzeltastanwendungen sind möglich.

Durch den Einsatz der beleuchtbaren Tastkappe können die jeweiligen Schaltzustände nun auch visuell angezeigt werden.

Aufgrund des 2-Komponenten-Aufbaus mit diffuser Streuscheibe und Gehäuse ist eine homogene Flächenausleuchtung der Taste mit nur zwei LEDs möglich.

Die Tastkappe wird nachträglich auf den Taster aufgesteckt. Somit können die Farbe der LEDs und auch die Taktilität der Taster durch entsprechende Auswahl individuell bestimmt werden.

Die Tastkappe bleibt hierbei unverändert. (Die Taster und LEDs gehören nicht zum Lieferumfang.)

Durch die Bestückung mit verschiedenfarbigen LEDs oder RGB-LEDs können unterschiedliche Farben und damit auch Schaltzustände signalisiert werden, ganz nach den Anforderungen des Bedienungsfeldes.

MENTOR pushbutton caps with light guide face are designed for use on membrane keypads with rigid circuit boards (short stroke keypads) and are also suitable for single pushbutton use. The illuminated pushbutton caps are also suitable for signalling switching states. The two-component types consisting of diffuser cover and housing allow homogenous cap illumination using only two LEDs. The caps are simply push-fitted on to the pushbuttons to allow the use of a variety of LED colours and pushbuttons with different tactile characteristics. The pushbutton caps remain unchanged (pushbuttons and LEDs are not included).

Different coloured LEDs or RGB LEDs can be used for signalling switching states to suit individual operating requirements.

Allgemeine Technische Daten

Material: - Gehäuse: PBT UL94 weiß
- Streuscheibe: PC UL94 diffus

Betriebstemperatur: -40°C ... +85°C

Klima: GPF DIN 40040

Mindestbestimmungen für Sonderausführungen (andere Größen, andere Tasteraufnahmen) = 3.000 Stück / auf Anfrage.

General Technical Data

Material: - Housing: PBT UL94 white
- Diffuser disk: PC UL94 diffuse

Operating temperature: -40°C ... +85°C

Climatic category: GPF DIN 40040

Minimum order quantities for special types (other sizes, other button mounts) = 3.000 pcs / on request.



Besuchen Sie www.mentor.de.com/videos und erleben Sie unser Tastkappenprogramm live in Aktion. Die Tastkappen mit Volllausleuchtung und viele andere mehr finden Sie hier in unserem Video „Illuminated keycap demonstration“

Visit www.mentor.de.com/videos and watch our keycap product range live in action. The pushbutton caps with full illumination can be found in our video „Illuminated keycap demonstration“

Tastkappen mit Vollaussleuchtung

Pushbutton caps with full illumination

Allgemeine Hinweise und Technische Daten

siehe Seite 6

LED Empfehlungen siehe Seite 28

General Information and Technical Data

see page 6

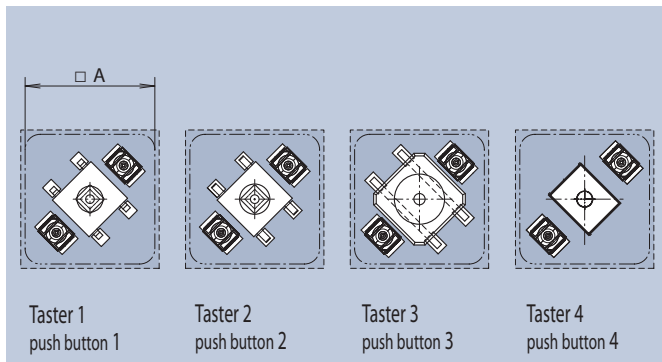
LED Recommendations: see page 28

Diese Tastkappen können mit verschiedenen Kurzhubtastern kombiniert werden (siehe Layoutvorschlag). Die Tastkappen werden als Standard in zwei verschiedenen Größen und Höhen angeboten. Sondergrößen sind auf Anfrage möglich.

The pushbutton caps can be combined with different short-stroke pushbuttons (see layout suggestion) and are available in two standard sizes and heights. Special sizes are available on request.



2271.1003

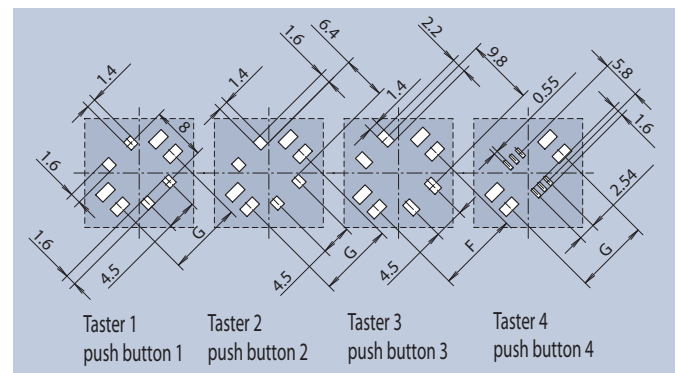
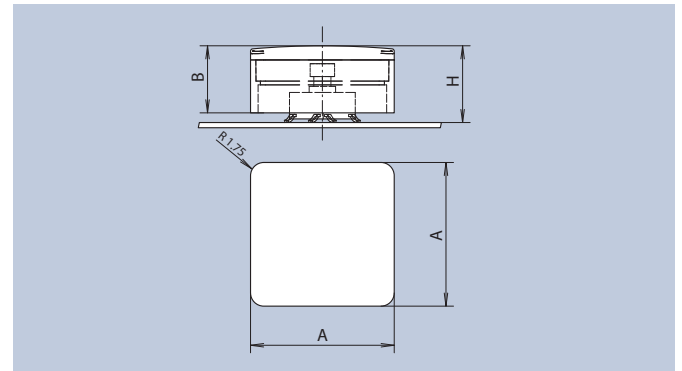
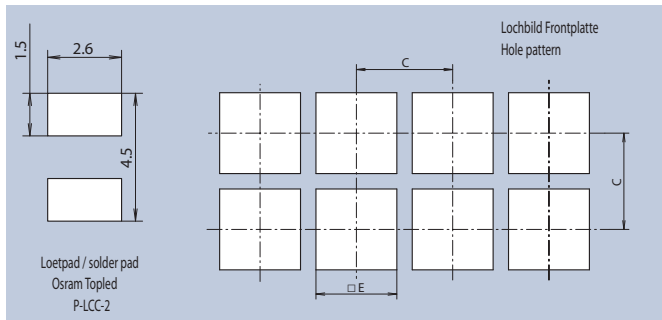


Taster/push button 1: MENTOR [1254.1x07, Seite/page 22]

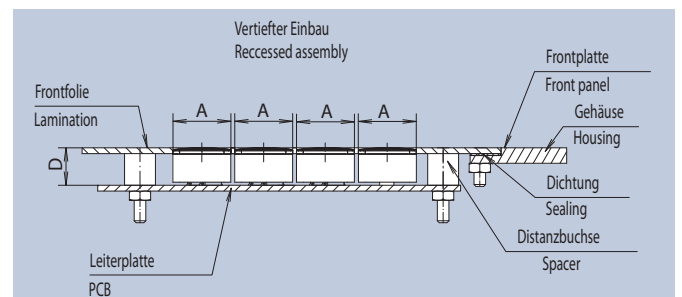
Taster/push button 2: OMRON B3FS-1052

Taster/push button 3: RAFI RACON 8

Taster/push button 4: RAFI MICON 5



Layoutvorschlag · Layout Suggestion



Einbaubeispiel · Mounting Example

Empfohlene LEDs L1 · L16 – Recommended LEDs L1 · L16									
A x A	B	C	D	E	F	G	H	Taster push button	Art.-Nr.
19 x 19	8,9	22,86	9,2	21	-	12,0	9,7	1 + 2	2271.1003
19 x 19	8,9	22,86	9,2	21	14,0	-	9,7	3	2271.1004
19 x 19	8,9	22,86	9,2	21	-	14,0	9,7	4	2271.1015
19 x 19	11,7	22,86	12	21	-	12,0	12,5	1 + 2	2271.1006
19 x 19	11,7	22,86	12	21	14,0	-	12,5	3	2271.1007
19 x 19	11,7	22,86	12	21	-	14,0	12,5	4	2271.1016
15 x 15	8,9	19,05	9,2	16	-	11,0	9,7	1 + 2	2271.1009
15 x 15	8,9	19,05	9,2	16	12,0	-	9,7	3	2271.1010
15 x 15	8,9	19,05	9,2	16	-	12,0	9,7	4	2271.1017
15 x 15	11,7	19,05	12	16	-	11,0	12,5	1 + 2	2271.1011
15 x 15	11,7	19,05	12	16	12,0	-	12,5	3	2271.1012
15 x 15	11,7	19,05	12	16	-	12,0	12,5	4	2271.1018

Passend zu unseren Tastkappen mit Vollaussleuchtung:
Lichtleiter für Stand-Alone-Anzeige in verschiedenen Ausführungen. Mehr Informationen auf Seite 26

Suitable for our pushbutton caps with full illumination:
Light Guides for Stand-Alone Indicators in different versions. More information on page 26

SMD Drucktaster in verschiedenen Ausführungen
Mehr Informationen auf Seite 22

SMD pushbuttons in different versions.
More information on page 22

