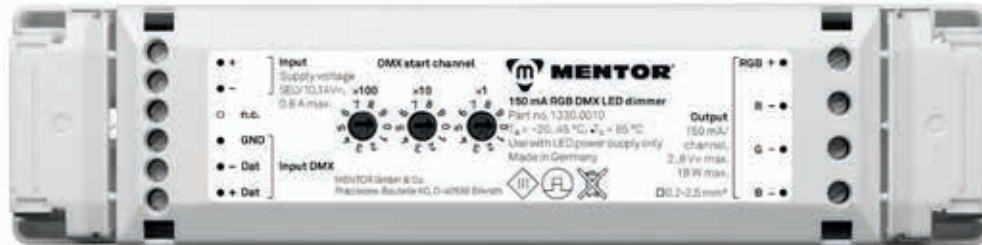


## M-Fibre LED Treiber, 150mA für M-Fibre RGB Module

## M-Fibre LED Driver, 150mA suitable for M-Fibre RGB Modules

Artikelnr. | Article no.

1330.0010



Digitaler RGB-LED-Dimmer mit drei 150mA-Konstantstrom-Ausgängen für weiches Regelverhalten besonders im untersten Dimmbereich.

### Eigenschaften

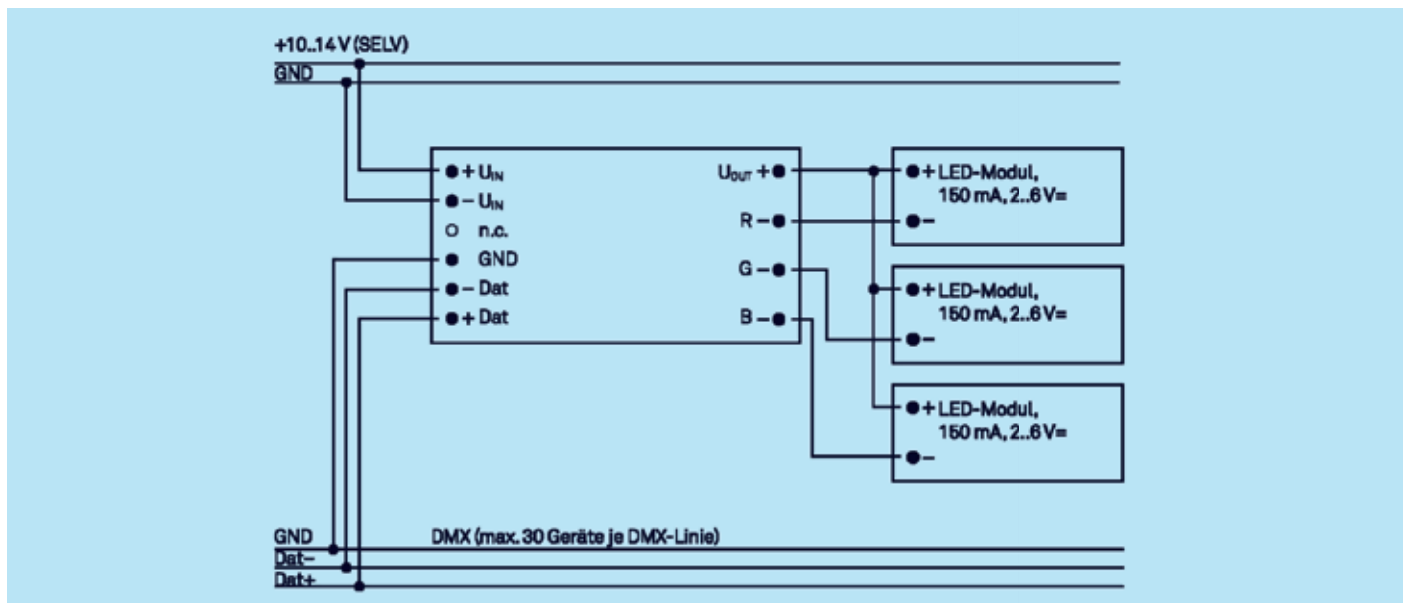
- robuster Konstantstromdimmer für LED-Module ohne eigene Strombegrenzung
- kurzschlussfest und vor Übertemperatur geschützt
- weiches Dimmverhalten auch im untersten Bereich
- Dimmkurve an die Augenempfindlichkeit angepasst
- digitale Ansteuerung mit separat benötigtem DMX-Steuergerät
- Startkanal über Drehschalter bequem einstellbar
- Ausführung im Kunststoffgehäuse mit Zugentlastung

Digital RGB LED dimmer with three 150mA constant current outputs for soft control behaviour especially in the lowest dimming range.

### Features

- robust constant current dimmer for LED modules without own current limitation
- short-circuit proof and protected against overtemperature
- soft dimming behaviour even in the lowest range
- dimming curve adapted to eye sensitivity
- digital control with separately required DMX control unit
- start channel easily adjustable via rotary switch
- version in plastic housing with strain relief

### Anschluss-Schema | Connection Diagram



### Technische Daten | Technical Data

Spannungsversorgung   Power Supply	10..14 V DC (SELV)
Stromaufnahme   Power Consumption	0,6 A max.
Steuereingänge   Control Inputs	1
Steuersignal   Control Signal	DMX
Betriebsart   Operating Mode	Konstantstrom   Constant Current
Ausgänge   Exits	3
Dimmfrequenz   Dimming Frequency	240 Hz / 16 Bit
Ausgangsspannung   Output Voltage	2 - 6 V DC
Ausgangslast   Output Load	3 x 150 mA
Temperaturbereich   Temperature Range	-20°C bis   to 45°C
Maße (L/B/H)   Dimensions (L/W/H)	167 x 42 x 31 mm
Gewicht   Weight	90 g
andere Stromwerte auf Anfrage möglich   other current values on request possible	
Normen: EN61347-1, EN61347-2-11, EN61347-2-13, EN55015, EN61547, EN61000-3-2, EN61000-3-3	