

Flächen-Symbol-Leuchtsystem

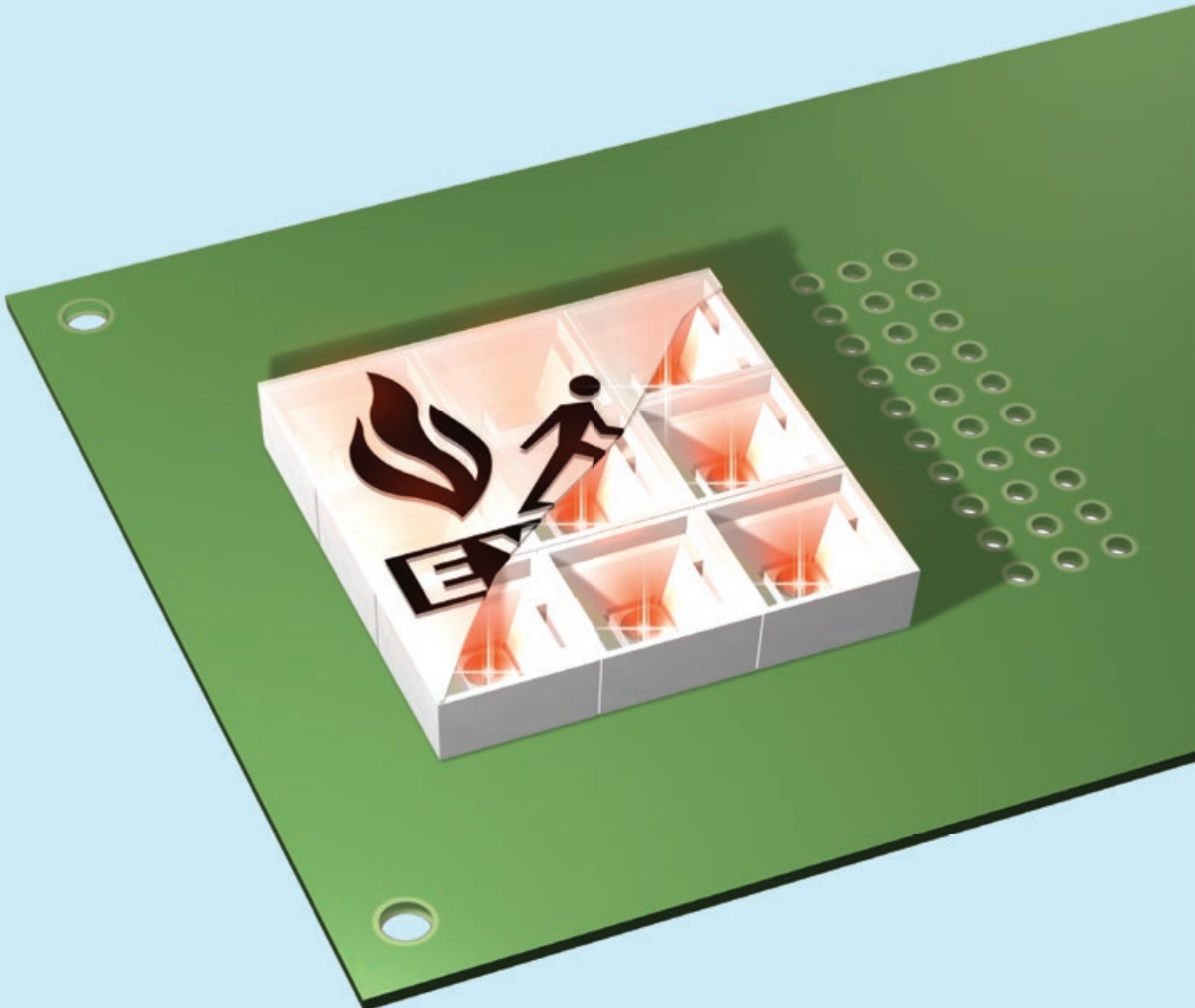
Beispiele für Flächen-Symbol-Leuchten

Dieses System erlaubt eine außerordentlich große Vielfalt in der Gestaltung von Formen, Anzeigen, Leuchteinheiten oder großflächigen Hinterleuchtungen bzw. Ausleuchtungen. Diese Flächenbausteine sowohl in quadratischer, als auch in rechteckiger Form lassen sich aufgrund ihrer geringen Bauhöhe für Flächen- und Hintergrundbeleuchtungen in vielfacher Art einsetzen. So lassen sich Funktionsanzeigen, alleine durch die Form der zusammengestellten Bausteine realisieren. Bargraphanzeigen mit zusätzlichen Symbolen durch Bedruckung der Anzeigeflächen (Diffuserscheiben) sind genauso denkbar. Durch die Zusammenstellung der einzelnen Bausteine und auch der Möglichkeit der separaten Bedruckung von Diffuserscheiben können Sie sich maßgeschneidert Ihr gewünschtes System zusammenstellen und somit auch in Ihrem Hause schneller auf Änderungswünsche reagieren. Die Gehäuse können aneinandergereiht auch eine große Anzeigefläche in Form einer großen Diffuserscheibe ausleuchten. Sollten Sie Sonderwünsche haben, um das System noch flexibler für Ihre Problemlösung nutzen zu können, so werden wir dies auf Anfrage gerne prüfen. Unterschiedliche Farbgestaltungen sind auch durch Verwendung von RGB-LEDs möglich.

Surface Symbol Illumination System

Examples for Surface Symbol Illumination System

This system allows extremely great diversity in the design of forms, displays, illumination units or large-area background lighting and illumination. Both the square and rectangular form of these surface module series are for surface and background illumination for diverse applications due to their low height. This enables the configuration of function displays based on the form of the combined modules. Bargraph displays with additional symbols by marking the display surfaces (diffuser covers) are also conceivable. With the combination of the individual modules and the diffuser cover separate marking option, specific tailored-made systems can be configured and in-house modification requirements responded to more quickly and flexibly. If you have any special requirements to make your system even more flexible for your specific application, we will be pleased to be of assistance. Different colored illuminations are possible with use of RGB-LEDs.



Flächen-Symbol-Leuchtsystem

Surface Symbol Illumination System

Allgemeine Hinweise und Technische Daten

Material: Thermoplast

Technische Daten LEDs: siehe Seite 78/79

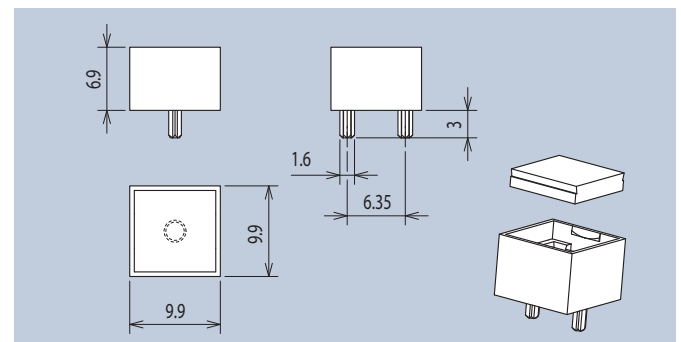
General Remarks and Technical Data

Material: Thermoplastic

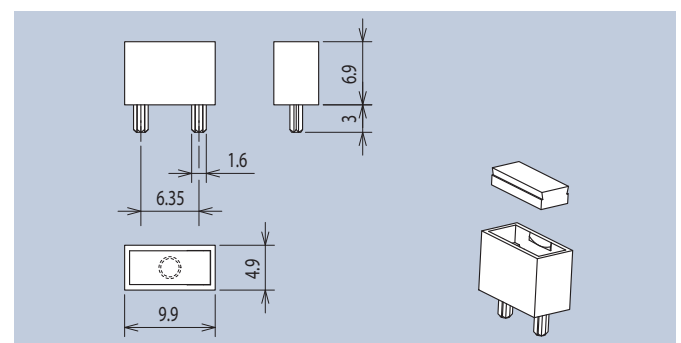
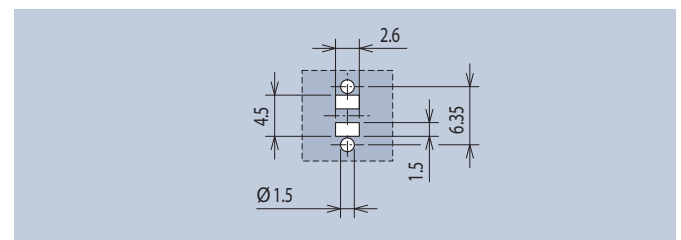
Technical data LEDs: see page 78/79

Diese Flächenbausteine sowohl in quadratischer, als auch in rechteckiger Form lassen sich aufgrund ihrer geringen Bauhöhe für Flächen- und Hintergrundbeleuchtungen in vielfacher Art einsetzen. Trotz der geringen Bauhöhe haben diese Bausteine eine ausgezeichnete Homogenität in der Abstrahlung der Oberfläche. Sie bestehen aus Gehäuse und Streuscheibe. Die Bestückungsgeschwindigkeit ist unabhängig von dem Baustein selbst, da für den Lötprozess vorab nur die SMD-TOP-LEDs bestückt werden, sodass auch eine große Anzahl von Bauteilen äußerst schnell online positioniert werden kann. Dies geschieht somit auch mit einer besonders hohen zuverlässigen Koplanarität, da sich erst bei dem späteren Aufstecken der Flächenbausteine große oder komplexe Beleuchtungssysteme ergeben. Das Aufstecken selbst geschieht über entsprechende Fixierzapfen und lässt sich in bereits erprobtem Design einfach und zuverlässig realisieren. Unter anderem lassen sich somit auch beleuchtete, kapazitive Schaltflächen herstellen.

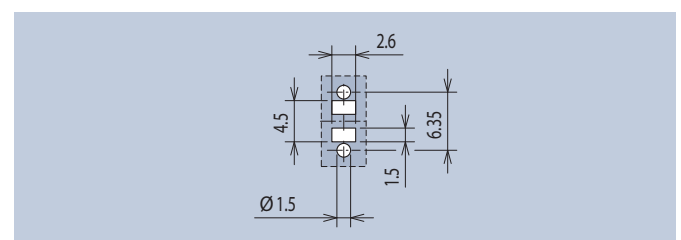
Both the square and rectangular form of these surface module series are for surface and background illumination for diverse applications due to their low height. Despite their low height, these modules offer excellent surface radiation homogeneity. The insertion rate doesn't depend on the module itself, as only the SMD TOP LEDs are initially inserted for the soldering process, so that also a large number of components can quickly be positioned on-line. This takes place with extremely high coplanarity, as large or complex illumination systems are initially configured on subsequent insertion of the surface modules. The insertion itself is easy and reliable via fixing pins in a tried and tested design. Furthermore it is possible to design illuminated, capacitive touch panels.



Empfohlene LEDs Recommended LEDs	Beschreibung · Description	Art.-Nr.
L1 - L16	komplett montiert · completely mounted	2366.1000
L1 - L16	Gehäuse · housing	2366.0001
L1 - L16	Diffuser-Scheibe · diffuse cover	2366.0002



Empfohlene LEDs Recommended LEDs	Beschreibung · Description	Art.-Nr.
L1 - L16	komplett montiert · completely mounted	2366.1001
L1 - L16	Gehäuse · housing	2366.0003
L1 - L16	Diffuser-Scheibe · diffuse cover	2366.0004



Technische Daten LEDs

Technical Data LEDs

LED-Type	Emission Color	Wavelength λ (nm) dominant	Lense Color	Forward Voltage V_f (V)		Luminous Intensity I_v (mcd)			at mA	Fwd. Current I_f max (mA)	Rev. Voltage V_R (V)	2 ϕ (50% I_v) deg.
				typ	max	min	typ	max				
THT												
A1	bright red	660	red diffused	2.25	2.5	1.2	-	4	10 20	25	5	60
A2	high efficiency red	625	red diffused	2	2.5	15	-	30	10 20	30	5	60
A3	yellow	588	yellow diffused	2.1	2.5	10	-	20	10 20	30	5	60
A4	green	568	green diffused	2.2	2.5	10	-	20	10 20	25	5	40
A5	bright red	660	red diffused	2.25	2.5	4	-	10	10 20	25	5	60
A6	high efficiency red	625	red diffused	2	2.5	30	-	80	10 20	30	5	60
A7	yellow	588	yellow diffused	2.1	2.5	15	-	30	10 20	30	5	60
A8	green	568	green diffused	2.2	2.5	15	-	30	10 20	25	5	60
A9	high efficiency red	625	red diffused	1.7	2.5	1.2	-	4	2	30	5	60
A10	yellow	588	yellow diffused	1.85	2.5	1.2	-	4	2	30	5	60
A11	green	568	green diffused	1.9	2.5	1	-	5	2	25	5	60
A12	high efficiency red	625	red diffused	2	2.5	4	-	10	2 20	30	5	60
A13	yellow	588	yellow diffused	1.85	2.5	1	-	5	2	30	5	60
A14	green	568	green diffused	2.2	2.5	1	-	5	2 20	25	5	60
A22	bright red	660	red diffused	2.25	2.5	1	-	5	10 20	25	5	70
A23	yellow	588	yellow diffused	2.1	2.5	5	-	17	10 20	30	5	70
A24	green	568	green diffused	2.2	2.5	5	-	17	10 20	25	5	70
A25	bright red	660	red diffused	2.25	2.5	1.2	-	6	10 20	25	5	60
A27	yellow	588	yellow diffused	2.1	2.5	6	-	20	10 20	30	5	60
A28	green	568	green diffused	2.2	2.5	6	-	20	10 20	25	5	60
A29	high efficiency red	625	red diffused	2	2.5	70	-	220	20	30	5	60
A30	yellow	588	yellow diffused	2.1	2.5	36	-	90	20	30	5	60
A31	green	568	green diffused	2.2	2.5	36	-	90	20	25	5	60
A32	high efficiency red	625	red diffused	2	2.5	36	100	-	20	30	5	60
A33	yellow	588	yellow diffused	2.1	2.5	20	-	50	20	30	5	60
A34	green	568	green diffused	2.2	2.5	40	-	60	20	25	5	60
A38	bright red	660	red diffused	2.25	2.5	0.5	-	1.2	10 20	25	5	100
A40	yellow	588	yellow diffused	2.1	2.5	3	-	12	10 20	30	5	100
A41	green	568	green diffused	2.2	2.5	3	-	12	10 20	25	5	100
A42	bright red	660	red diffused	2.25	2.5	1	-	5	10 20	25	5	100
A44	yellow	588	yellow diffused	2.1	2.5	3	-	12	10 20	30	5	100
A45	green	568	green diffused	2.2	2.5	1	-	5	10 20	25	5	100
A46	high efficiency red	625	red diffused	2	2.5	3	-	7	10 20	30	5	110
A47	yellow	588	yellow diffused	2.1	2.5	1.8	-	7	10 20	30	5	110
A48	green	568	green diffused	2.2	2.5	2	-	10	10 20	25	5	110
A49	high efficiency red/green	617 568	white diffused	2 2.2	2.5 2.5	8 8	-	20 40	20 20	30 25	-	60 60
A51	blue	466	blue transparent	3.8	4.5	18	100	-	20	30	5	50
A52	blue	466	blue transparent	3.8	4.5	70	200	-	20	30	5	30
A60	high efficiency red	625	red diffused	5.7	7.5	18	61.56	-	10	60	15	120
A61	yellow	588	yellow diffused	5.85	7.5	7	37.18	-	10	60	15	120
A62	green	568	green diffused	6	7.5	18	53.3	-	10	50	15	120
A69	super red	622-634	red diffused	2	2.5	6.3	-	20	10	40	12	50

Technische Daten LEDs

Technical Data LEDs

LED-Type	Emission Color	Wavelength λ (nm) dominant	Lense Color	Forward Voltage V _F (V)		Luminous Intensity I _v (mcd)			at mA	Fwd. Current I _F max (mA)	Rev. Voltage V _R (V)	2φ (50% I _v) deg.
				typ	max	min	typ	max				
THT												
A70	yellow	580-595	yellow diffused	2	2.5	7.1	-	18	10	40	12	50
A71	green	564-576	green diffused	2	2.5	7.1	-	18	10	40	12	50
A72	super red	622-634	red diffused	2	2.5	7.1	-	18	10	40	12	70
A76	high efficiency red/green	625 568	white diffused	2 2.2	2.5 2.5	5 5	-	20 20	20 20	30 25	-	70 70
A77	super bright red	640	red diffused	1.85	2.5	280	400	-	20	30	5	60
A78	yellow	588	yellow transparent	2.1	2.5	50	-	120	10 20	30	5	30
A79	green	568	green transparent	2.2	2.5	50	-	120	10 20	25	5	30
A83	high efficiency red	625	red transparent	2	2.5	30	-	80	10 20	30	5	50
A84	yellow	588	yellow transparent	2.1	2.5	20	-	50	10 20	30	5	50
A85	green	568	green transparent	2.1	2.5	30	-	50	10 20	25	5	50
C5	orange red/ green	612-625 552-575	white diffused	2 2.4	3 3	1 1	2.5 2.5	-	10 20 10 20	30	6	60
C12	red	630	red diffused	2	3	4	-	32	10 20	20	6	40
C13	yellow	581-594	yellow diffused	2.4	3	2.5	-	12.5	10 20	30	6	40
C14	green	562-575	green diffused	2.4	3	4	-	20	10 20	30	6	40
C15	red	612-625	red diffused	2	3	6.3	-	20	10 20	30	6	60
C16	yellow	581-594	yellow diffused	2.4	3	6.3	-	20	10 20	30	6	60
C17	green	562-575	green diffused	2.4	3	10	-	32	10 20	30	6	60
E3	high efficiency red/green	625 568	white diffused	2 2.2	2.5 2.5	10 10	50 30	-	20 20	30 25	5 5	60 60
G1	bright red	660	red diffused	2.25	2.5	0.4	-	3	20	25	5	40
G2	yellow	588	yellow diffused	2.1	2.5	2.6	10	-	20	30	5	40
G3	super bright green	568	green diffused	2.2	2.5	2.6	10	-	20	25	5	40
H1	super deep red	639	red diffused	2	2.4	40	80	-	20	25	5	100
H2	super yellow	589	yellow diffused	2	2.4	25	50	-	20	25	5	100
H3	super yellow green	573	green diffused	2	2.4	6.3	12.5	-	20	25	5	60
H4	hyper red	624	red diffused	2	2.4	10	20	-	20	25	5	100
M2	white	-	colorless clear	3.6	4	3900	-	11000	20	30	5	20
W1	white	-	colorless clear	3.2	3.8	1400	-	3550	5	25	5	45
Argus												
A15	super red	628	red clear	2.1	2.5	35.5	-	71	15	40	12	

Symbole

Symbols

Besonderheiten · Specifics

NEW Produktneueit
New product

ESD Sehr hoher ESD-Schutz zur Frontplatte bzw. Gehäusefront.
Very high level of ESD protection for the front panel.

FEL Frontplatten-Einbauelemente zur Nutzung als Anzeigeelemente für das 19"-Aufbausystem.
Front panel assembly elements for use as display elements for the 19-inch structure system.

Kundenspezifisch · Customised

C Kundenspezifische Ausführung möglich. Zu Details siehe Seite 4/6.
Customised solutions available. For details see page 4/6.

LowMOQs Lagermäßig geführte Artikel (Art.-Nr. in **Fett**druck) liefern wir mit geringen Mindestbestellmengen und kurzen Lieferzeiten.
Parts, that are available ex-stock (Part No. in **bold**) are delivered with small MOQs and short delivery times.

MOQ1 Mindestbestellmenge für Nicht-Lagerhaltige-Artikel (Art.-Nr. in Magerdruck). Lieferzeit auf Anfrage.
Minimum quantity for manufacture of non-stocked part nos. (in normal font): delivery time on request.

MOQ2 Mindestbestellmenge für Sonderlängen (Länge A). Lieferzeiten und andere Sonderversionen auf Anfrage.
Minimum quantity for customer defined "Length A": delivery times and other customisation on request.