

## SMD LED-Anzeigesysteme

## SMD LED Display Systems

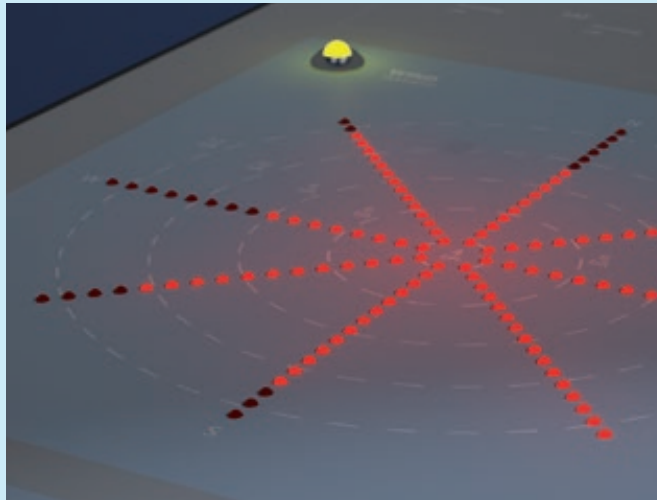
In die Entwicklung dieser oberflächenmontierbaren Bausteine ist das über Jahrzehnte erworbene Know-how der Firma MENTOR als Entwickler und Lieferant von Bauelementen für die Industrieelektronik geflossen.

The development of these surface-mounted components was based on the decades of know-how of MENTOR as a developer and supplier of components for industrial electronics.

Umfangreiche Untersuchungen, teilweise im Rahmen eines Forschungsprojektes, sind bei der Gestaltung berücksichtigt.

Die SMDs stehen als Einzel- und als Doppel-LED-Bausteine in den verschiedensten Abmessungen, je nach Anwendungsfall, zur Verfügung.

Besonderen Wert wurde auf die Anschlussausführung als GullWings gelegt, da diese aufgrund ihrer Vorteile, wie reproduzierbare Rastermaße, Selbstzentrierungseffekte, verbesserte Lötshadowenproblematik, gute visuelle Lötstelleninspektion und einfaches Nach- und Auslöten, die größte Verbreitung gefunden hat.



Extensive research, partly as part of a research project, was taken into account in the design.

The SMDs are available as single and double LED modules in diverse dimensions to suit particular application requirements.

Particular importance was attached to their connections as gull wings, as these are the most widely used form due to their advantages such as reproducible grid dimensions, self-centering features, improved shadowing problematic, good visual soldered joint inspection and easy resoldering and unsoldering.

Allgemeine Technische Daten (Auswahl bzw. Abweichungen zu den folgenden allgem. Daten: siehe Beschreibung des jeweiligen Artikels)	
Koplanarität über alle Lötflächen	≤ 0,1 mm
Lötwärmebeständigkeit nach	CECC 00802 / DIN 45802 – 260 °C 10 s
Lötbarkeit	DIN EN 60068-2-20
UL-Listung	auf Anfrage
Betriebstemperatur	-40 °C ... +85 °C
Klima	GPF DIN 40040
Gehäusewerkstoff	Thermoplast glasfaserverstärkt
Gehäusefarben	Standard grau, andere Farben auf Anfrage möglich
Anschlüsse	verzinkt
Verpackung	Blistergurte nach DIN EN 60286-3; Stangenmagazine, Trays sowie spezielle antistatische Ausführung auf Anfrage möglich
Spulen	Standardkunststoffspulen primär ø 330 mm, andere Ausführungen auf Anfrage
Beschriftung	je nach Ausführung bedruckt oder gelasert
Bestückung mit LEDs	Ausführung und Technische Daten siehe Seite 78/79
Sonderwünsche	Sonderbestückung, Verwendung von zusätzlichen Fixierpins sowie umgekehrte Polarität auf Anfrage möglich

**Mindestbestellmengen für Sonderausführungen auf Anfrage.**

General Technical Data (Selection and deviations from the following general data: see description of the respective item)	
Coplanarity above all soldering surfaces	≤ 0.1 mm
Resistance to soldering heat	to CECC 00802 / DIN 45802 – 260 °C 10 s
Solderability	DIN EN 60068-2-20
UL listing	Available on request
Operating temperature	-40 °C ... +85 °C
Climate	GPF DIN 40040
Housing material	Glass fiber reinforced thermoplastic
Housing colors	Standard grey, other colors available on request
Terminals	tinned
Packaging	Tape and reel packed to DIN EN 60286-3; sticks, trays and special antistatic types on request
Reel	Standard plastic reel mainly ø 330 mm, other applications on request
Marking	Depending on type printed or laser printed
LEDs	Type and technical data, see page 78/79
Special requirements	Special components, use of additional fixing pins and reverse polarity on request

**Minimum quantity for special design on request.**

# SMD Einzel-LEDs ø 3 mm liegend

# SMD Single LEDs ø 3 mm horizontal

## Allgemeine Hinweise und Technische Daten

Allgemeine Hinweise und Technische Daten: siehe Seite 22

Technische Daten LEDs: siehe Seite 78/79

Die Einzel-LED-Bausteine der 1208-er Serie sind mit ø3 mm LEDs bestückt. Das automatenbestückbare Design ermöglicht das Aneinanderreihen der Bauelemente zu LED Arrays. Durch die Form und Anordnung der Anschlüsse ist eine optimale Lötstelleninspektion gegeben. Optional stehen Ausführungen mit additiver Lötstützfläche zur Verfügung.

## General Remarks and Technical Data

General remarks and technical data: see page 22

Technical data LEDs: see page 78/79

The individual LED modules of the 1208 series are provided with 3 mm diameter LEDs. The machine insertion design of these components enables them to be arranged side by side to LED arrays. Optimal soldered joint inspection is given by form and arrangement of the connections. Versions with additive solder tag are also available.

**FEL**



Blistergurtverpackung DIN EN 60286-3

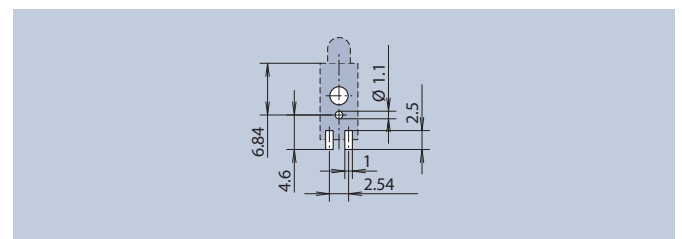
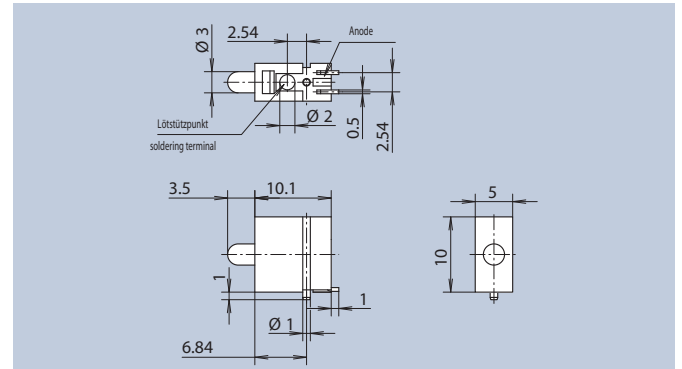
Tape and reel packed DIN EN 60286-3

$K_0 = 12,4 \cdot W = 24 \cdot P_1 = 12$

480 Stück pro Rolle

480 pieces per reel

Farbe · Color	LED-Type	Art.-Nr.	
	super-red	A72	1208.2041
	yellow	A58	1208.7041
	green	A59	1208.8041



Layoutvorschlag · Layout Suggestion

Die Bausteine der 2608-er Serie überzeugen durch ihre technische Konzeption. Die LEDs können unter verschiedenen Qualitäten und Farben ausgewählt werden. Standardmäßig wird das Bauelement mit vorderer additiver Lötstützfläche geliefert. Optional stehen Ausführungen mit metallischem oder Kunststoff-Fixierpin zur Verfügung.

2608 series modules convince due to their technical concept. The LEDs are available in a variety of qualities and colors. The component comes with front additive solder tag as standard. Also available are versions with metal or plastic fixing pin.



Blistergurtverpackung DIN EN 60286-3

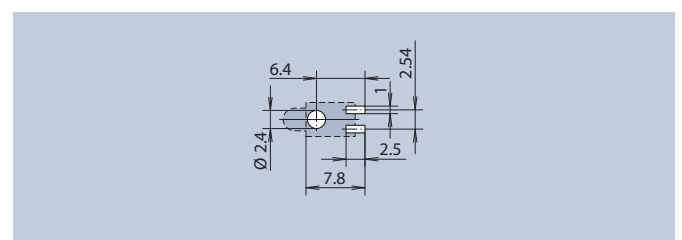
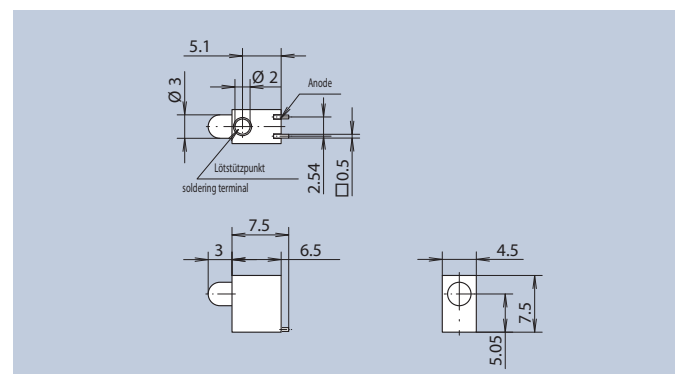
Tape and reel packed DIN EN 60286-3

$K_0 = 9,1 \cdot W = 24 \cdot P_1 = 12$

620 Stück pro Rolle

620 pieces per reel

Farbe · Color	LED-Type	Art.-Nr.	
	red	C15	2608.2033
	yellow	C16	2608.7033
	green	C17	2608.8033



Layoutvorschlag · Layout Suggestion

# Technische Daten LEDs

# Technical Data LEDs

LED-Type	Emission Color	Wavelength $\lambda$ (nm) dominant	Lense Color	Forward Voltage $V_f$ (V)		Luminous Intensity $I_v$ (mcd)			at mA	Fwd. Current $I_f$ max (mA)	Rev. Voltage $V_R$ (V)	2 $\phi$ (50% $I_v$ ) deg.
				typ	max	min	typ	max				
<b>THT</b>												
A1	bright red	660	red diffused	2.25	2.5	1.2	-	4	10 20	25	5	60
A2	high efficiency red	625	red diffused	2	2.5	15	-	30	10 20	30	5	60
A3	yellow	588	yellow diffused	2.1	2.5	10	-	20	10 20	30	5	60
A4	green	568	green diffused	2.2	2.5	10	-	20	10 20	25	5	40
A5	bright red	660	red diffused	2.25	2.5	4	-	10	10 20	25	5	60
A6	high efficiency red	625	red diffused	2	2.5	30	-	80	10 20	30	5	60
A7	yellow	588	yellow diffused	2.1	2.5	15	-	30	10 20	30	5	60
A8	green	568	green diffused	2.2	2.5	15	-	30	10 20	25	5	60
A9	high efficiency red	625	red diffused	1.7	2.5	1.2	-	4	2	30	5	60
A10	yellow	588	yellow diffused	1.85	2.5	1.2	-	4	2	30	5	60
A11	green	568	green diffused	1.9	2.5	1	-	5	2	25	5	60
A12	high efficiency red	625	red diffused	2	2.5	4	-	10	2 20	30	5	60
A13	yellow	588	yellow diffused	1.85	2.5	1	-	5	2	30	5	60
A14	green	568	green diffused	2.2	2.5	1	-	5	2 20	25	5	60
A22	bright red	660	red diffused	2.25	2.5	1	-	5	10 20	25	5	70
A23	yellow	588	yellow diffused	2.1	2.5	5	-	17	10 20	30	5	70
A24	green	568	green diffused	2.2	2.5	5	-	17	10 20	25	5	70
A25	bright red	660	red diffused	2.25	2.5	1.2	-	6	10 20	25	5	60
A27	yellow	588	yellow diffused	2.1	2.5	6	-	20	10 20	30	5	60
A28	green	568	green diffused	2.2	2.5	6	-	20	10 20	25	5	60
A29	high efficiency red	625	red diffused	2	2.5	70	-	220	20	30	5	60
A30	yellow	588	yellow diffused	2.1	2.5	36	-	90	20	30	5	60
A31	green	568	green diffused	2.2	2.5	36	-	90	20	25	5	60
A32	high efficiency red	625	red diffused	2	2.5	36	100	-	20	30	5	60
A33	yellow	588	yellow diffused	2.1	2.5	20	-	50	20	30	5	60
A34	green	568	green diffused	2.2	2.5	40	-	60	20	25	5	60
A38	bright red	660	red diffused	2.25	2.5	0.5	-	1.2	10 20	25	5	100
A40	yellow	588	yellow diffused	2.1	2.5	3	-	12	10 20	30	5	100
A41	green	568	green diffused	2.2	2.5	3	-	12	10 20	25	5	100
A42	bright red	660	red diffused	2.25	2.5	1	-	5	10 20	25	5	100
A44	yellow	588	yellow diffused	2.1	2.5	3	-	12	10 20	30	5	100
A45	green	568	green diffused	2.2	2.5	1	-	5	10 20	25	5	100
A46	high efficiency red	625	red diffused	2	2.5	3	-	7	10 20	30	5	110
A47	yellow	588	yellow diffused	2.1	2.5	1.8	-	7	10 20	30	5	110
A48	green	568	green diffused	2.2	2.5	2	-	10	10 20	25	5	110
A49	high efficiency red/green	617 568	white diffused	2 2.2	2.5 2.5	8 8	-	20 40	20 20	30 25	-	60 60
A51	blue	466	blue transparent	3.8	4.5	18	100	-	20	30	5	50
A52	blue	466	blue transparent	3.8	4.5	70	200	-	20	30	5	30
A60	high efficiency red	625	red diffused	5.7	7.5	18	61.56	-	10	60	15	120
A61	yellow	588	yellow diffused	5.85	7.5	7	37.18	-	10	60	15	120
A62	green	568	green diffused	6	7.5	18	53.3	-	10	50	15	120
A69	super red	622-634	red diffused	2	2.5	6.3	-	20	10	40	12	50

# Technische Daten LEDs

# Technical Data LEDs

LED-Type	Emission Color	Wavelength $\lambda$ (nm) dominant	Lense Color	Forward Voltage $V_f$ (V)		Luminous Intensity $I_v$ (mcd)			at mA	Fwd. Current $I_f$ max (mA)	Rev. Voltage $V_R$ (V)	2 $\phi$ (50% $I_v$ ) deg.
				typ	max	min	typ	max				
<b>THT</b>												
A70	yellow	580-595	yellow diffused	2	2.5	7.1	-	18	10	40	12	50
A71	green	564-576	green diffused	2	2.5	7.1	-	18	10	40	12	50
A72	super red	622-634	red diffused	2	2.5	7.1	-	18	10	40	12	70
A76	high efficiency red/green	625 568	white diffused	2 2.2	2.5 2.5	5 5	-	20 20	20 20	30 25	-	70 70
A77	super bright red	640	red diffused	1.85	2.5	280	400	-	20	30	5	60
A78	yellow	588	yellow transparent	2.1	2.5	50	-	120	10 20	30	5	30
A79	green	568	green transparent	2.2	2.5	50	-	120	10 20	25	5	30
A83	high efficiency red	625	red transparent	2	2.5	30	-	80	10 20	30	5	50
A84	yellow	588	yellow transparent	2.1	2.5	20	-	50	10 20	30	5	50
A85	green	568	green transparent	2.1	2.5	30	-	50	10 20	25	5	50
C5	orange red/ green	612-625 552-575	white diffused	2 2.4	3 3	1 1	2.5 2.5	-	10 20 10 20	30	6	60
C12	red	630	red diffused	2	3	4	-	32	10 20	20	6	40
C13	yellow	581-594	yellow diffused	2.4	3	2.5	-	12.5	10 20	30	6	40
C14	green	562-575	green diffused	2.4	3	4	-	20	10 20	30	6	40
C15	red	612-625	red diffused	2	3	6.3	-	20	10 20	30	6	60
C16	yellow	581-594	yellow diffused	2.4	3	6.3	-	20	10 20	30	6	60
C17	green	562-575	green diffused	2.4	3	10	-	32	10 20	30	6	60
E3	high efficiency red/green	625 568	white diffused	2 2.2	2.5 2.5	10 10	50 30	-	20 20	30 25	5 5	60 60
G1	bright red	660	red diffused	2.25	2.5	0.4	-	3	20	25	5	40
G2	yellow	588	yellow diffused	2.1	2.5	2.6	10	-	20	30	5	40
G3	super bright green	568	green diffused	2.2	2.5	2.6	10	-	20	25	5	40
H1	super deep red	639	red diffused	2	2.4	40	80	-	20	25	5	100
H2	super yellow	589	yellow diffused	2	2.4	25	50	-	20	25	5	100
H3	super yellow green	573	green diffused	2	2.4	6.3	12.5	-	20	25	5	60
H4	hyper red	624	red diffused	2	2.4	10	20	-	20	25	5	100
M2	white	-	colorless clear	3.6	4	3900	-	11000	20	30	5	20
W1	white	-	colorless clear	3.2	3.8	1400	-	3550	5	25	5	45
<b>Argus</b>												
A15	super red	628	red clear	2.1	2.5	35.5	-	71	15	40	12	

## Symbole

## Symbols

### Besonderheiten · Specifics



Produktneueit  
New product



Sehr hoher ESD-Schutz zur Frontplatte bzw. Gehäusefront.  
Very high level of ESD protection for the front panel.



Frontplatten-Einbauelemente zur Nutzung als Anzeigeelemente für das 19"-Aufbausystem.  
Front panel assembly elements for use as display elements for the 19-inch structure system.

### Kundenspezifisch · Customised



Kundenspezifische Ausführung möglich. Zu Details siehe Seite 4/6.  
Customised solutions available. For details see page 4/6.



Lagermäßig geführte Artikel (Art.-Nr. in **Fett**druck) liefern wir mit geringen Mindestbestellmengen und kurzen Lieferzeiten.  
Parts, that are available ex-stock (Part No. in **bold**) are delivered with small MOQs and short delivery times.



Mindestbestellmenge für Nicht-Lagerhaltige-Artikel (Art.-Nr. in Magerdruck). Lieferzeit auf Anfrage.  
Minimum quantity for manufacture of non-stocked part nos. (in normal font): delivery time on request.



Mindestbestellmenge für Sonderlängen (Länge A). Lieferzeiten und andere Sonderversionen auf Anfrage.  
Minimum quantity for customer defined "Length A": delivery times and other customisation on request.