

Flex-Lichtleitersystem 3000µm

Flex Light Guide System 3000µm

Allgemeine Hinweise und Technische Daten

Adapter-Werkstoff: PC schwarz UL94
LL-Werkstoff: PUR
Linsen-Werkstoff: PMMA UL94
Umgebungstemperatur: -40°C ... +85°C
ESD-Schutz: <12kV

General Remarks and Technical Data

Adapter Material: PC black UL94
LL-Material: PUR
Lens-Material: PMMA UL94
Ambient Temperature: -40°C ... +85°C
ESD-Protection: <12kV

Der Adapter dient dazu, das Licht vorhandener Lichtleiter-Elemente mit einem Ø3mm Schaft in liegender sowie in stehender Form an die Frontplatte zu transportieren.

Adapter, Lichtleiter und Linse werden unmontiert geliefert. Kundenspezifische Längen ab 55mm verfügbar.

Andere Linsenfarben auf Anfrage. Kombinierbar mit Lichtleiter 1271.1001.

The adapter is designed to transmit the light from horizontal or vertical light guide elements with a Ø3mm shaft to the front panel.

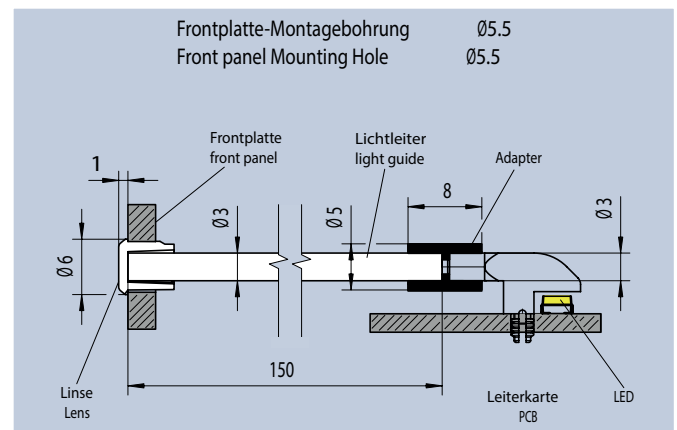
Adapter, light guide, and lens will be delivered unassembled. Custom lengths are available from 55 mm.

Other lens colours on request. Compatible with light guide 1271.1001.

Faser	Art.-Nr.	Länge
3000µm	1298.3001	150mm



Detailsicht Adapter ·
Adapter details



Einbaubeispiel · Mounting Example

NB-LL 2020(1)