

# Kupplungen

# Couplings

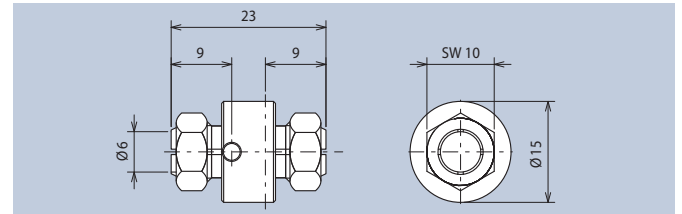
## Gelenkkupplung

Achskupplung mit Spannzangenbefestigung. Max. Drehmoment 120 Ncm. Max. 15° Winkelabweichung. Max. Achsversatz 1 mm. Werkstoff Messing vernickelt.



## Jointed Coupling

Shaft coupling with retaining chucks. Max. transmission torque 120 Ncm. Max. 15° angular deviation. Max. shaft offset 1 mm. Material brass nickel-plated.



Art.-Nr.	648.66
----------	--------

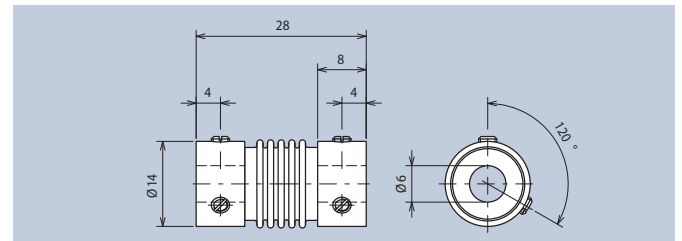
## Gelenkkupplung

Max. Drehmoment 120 Ncm. Max. 15° Winkelabweichung. Lebensdauer 10<sup>6</sup> Lastwechsel bei 3° Winkelabweichung. Werkstoff Kupplungskörper Edelstahl. Werkstoff Befestigungsbuchsen Messing.



## Jointed Coupling

Max. transmission torque 120 Ncm. Max. 15° angular deviation. Service life 10<sup>6</sup> load alternations under 3° of angular deviation. Material coupling case steel precious. Material connecting sleeves brass.



Art.-Nr.	717.6
----------	-------

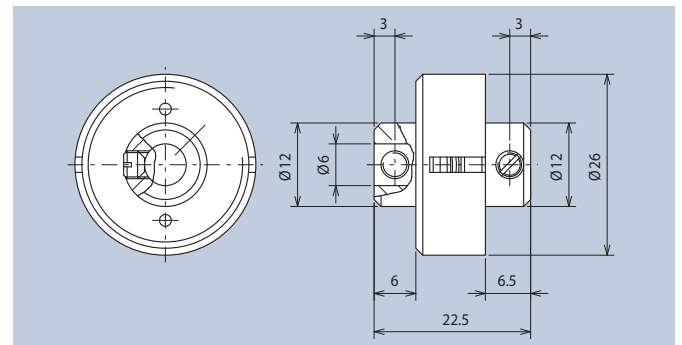
## Rutschkupplung

Diese Spezialkupplung ist auf beliebige Drehmomente bis max. 30 Ncm einstellbar. Werkstoff: Aluminium eloxiert.



## Friction Clutch

This special type of clutch can be adjusted to any desired torque with a maximum of 30 Ncm. Material: aluminium anodized.



Art.-Nr.	716.
----------	------

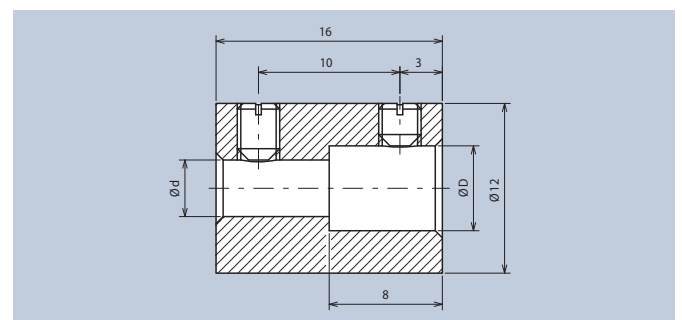
## Achskupplungen

Messing



## Shaft Couplings

Brass



Ød	ØD	Art.-Nr.
4	4	720.4
6	6	720.6
4	6	720.64