

Kunststoff Dreh-, Knebel-, Zeiger- und Stellknöpfe

Vielseitig einsetzbar

Gefertigt aus ABS oder PBT sind MENTOR Kunststoff-Drehknöpfe kostengünstig, vielseitig einsetzbar und durch Spannzangen- oder Gewindefestigung einfach zu montieren. Sie sind ausgelegt für unterschiedliche Belastbarkeiten und Temperaturanforderungen.

Individualisierbar

Die MENTOR Kunststoff-Drehknopfsysteme lassen sich mit dem entsprechenden Zubehör optimal für verschiedene Anwendungen konfigurieren. Mit der passenden Zeigerscheibe wird so schnell aus einem Standardknopf ein individuelles Produkt, ganz nach Ihrem Wunsch.

Kurze Lieferzeiten und kleine Mindestmengen

Viele Produkte aus dem Sortiment der Kunststoff-Drehknöpfe sind lieferbar ab Lager mit kurzen Lieferzeiten und kleinen Mindestmengen.

Plastic Turning, Wing, Pointer and Adjusting Knobs

Versatile uses

Produced from ABS or PBT, MENTOR plastic turning knobs are cost-effective, versatile and, thanks to collet or setscrew fixing, easy to install. They are designed for different loads and temperature requirements.

Customisable

With the corresponding accessories, MENTOR plastic turning knob systems can be configured for a range of applications. With the right pointer dial, for example, a standard knob can become a customised product, entirely according to your requirements.

Short delivery times and low minimum order quantities

Many products from the range of plastic turning knobs are available off the shelf with short delivery times and low minimum order quantities.



Kunststoff Drehknöpfe mit Gewindestiftbefestigung

Plastic Turning Knob with setscrew fixing

Technische Daten

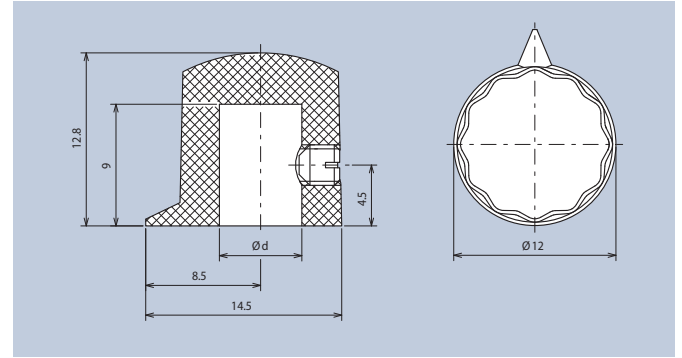
Werkstoff: ABS

Technical Data

Material: ABS



Ød	Art.-Nr.
4	408.41
6	408.61



ØD	Art.-Nr.
17	4458.6317
21	4458.6321
28	4458.6328

