

## Zubehör

Im Bereich Zubehör umfasst unser Sortiment Kunststoff-Lüftungsgitter, Frontplattengriffe aus Aluminium, Kunststoff-Leiterkartengriffe sowie Gerätefüße aus Kunststoff, Kautschuk und Metall.

Für unterschiedliche Anforderungen an die Belastbarkeit und die Montage der Gerätefüße (Steck-, Schraub- oder Klebefestigung) bieten wir passende Lösungen.

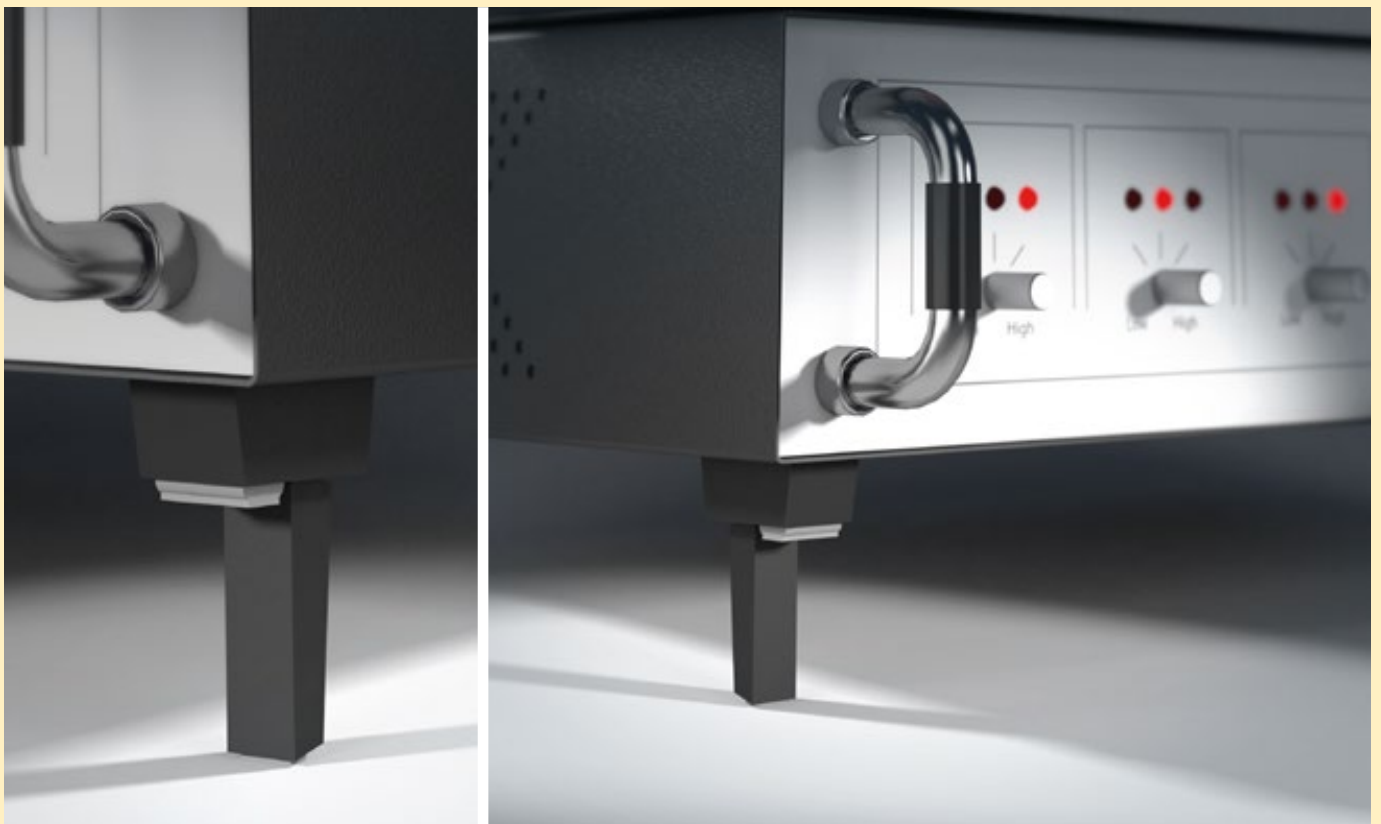
Viele unserer Produkte in diesem Produktbereich sind lieferbar ab Lager mit kurzen Lieferzeiten und geringen Mindestbestellmengen. Selbstverständlich sind auch kundenspezifische Lösungen möglich.

## Accessories

Our range of accessories includes plastic ventilation lattices, front panel handles made of aluminum, plastic circuit board handles and instrument feet made of plastic, rubber and metal.

For different requirements for load-bearing capacity and the installation of instrument feet (plug-in, screw-in or adhesive fixing), we can provide you with suitable solutions.

Many of our products in this product range are deliverable from stock with short delivery times and small minimum order quantities. Of course, customized solutions are also possible.



## Frontplattengriffe

## Front Panel Handles

### Technische Daten

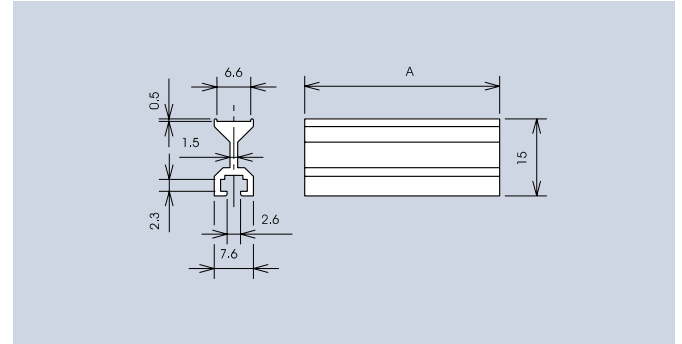
Werkstoff: Aluminium naturton eloxiert

### Technical Data

Material: Aluminium natural anodized



A	Art.-Nr.
14	3002.4001
1000	3002.4990
Befestigungsmaterial · Fixing Kit	
	3002.0401



## Leiterkartengriffe

## Circuit Board Handles

### Technische Daten

Werkstoff: PC UL 94 glasklar

### Technical Data

Material: PC UL 94 clear

Zum Ein- und Ausstecken von Leiterkarten. Rastet in zwei Bohrungen der Leiterkarte.

For insertion and withdrawing of printed circuit boards. Locks in two holes of the printed circuit board.



Type	Art.-Nr.
Leiterkartengriff · PCB Handle	3003.4001

