

## Zubehör

Im Bereich Zubehör umfasst unser Sortiment Kunststoff-Lüftungsgitter, Frontplattengriffe aus Aluminium, Kunststoff-Leiterkartengriffe sowie Gerätefüße aus Kunststoff, Kautschuk und Metall.

Für unterschiedliche Anforderungen an die Belastbarkeit und die Montage der Gerätefüße (Steck-, Schraub- oder Klebefestigung) bieten wir passende Lösungen.

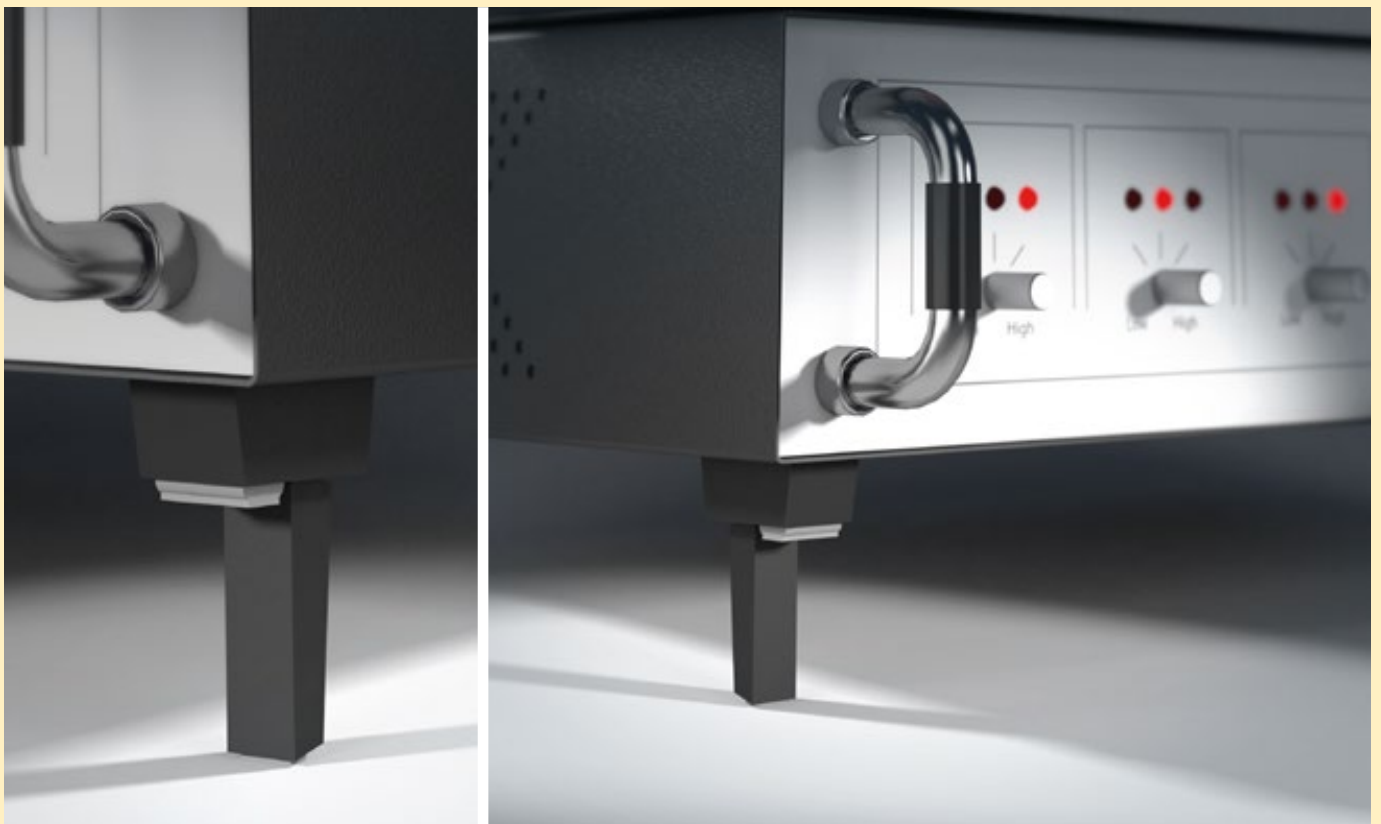
Viele unserer Produkte in diesem Produktbereich sind lieferbar ab Lager mit kurzen Lieferzeiten und geringen Mindestbestellmengen. Selbstverständlich sind auch kundenspezifische Lösungen möglich.

## Accessories

Our range of accessories includes plastic ventilation lattices, front panel handles made of aluminum, plastic circuit board handles and instrument feet made of plastic, rubber and metal.

For different requirements for load-bearing capacity and the installation of instrument feet (plug-in, screw-in or adhesive fixing), we can provide you with suitable solutions.

Many of our products in this product range are deliverable from stock with short delivery times and small minimum order quantities. Of course, customized solutions are also possible.



# Metall Gerätefüße

# Metal Instrument Feet

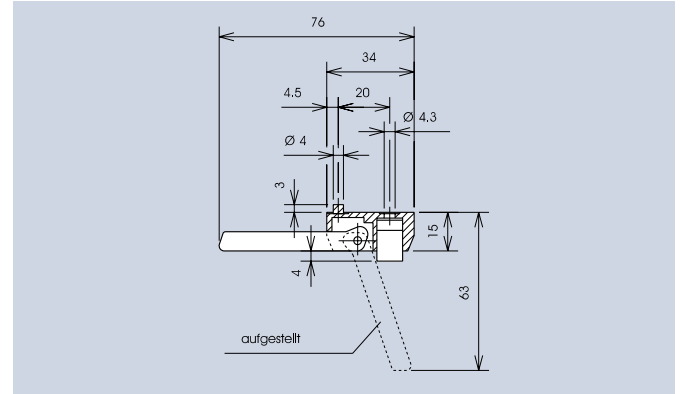
Technische Daten	Technical Data
Werkstoff: Gehäuse GD Zn Al4 Cu1 silber pulverbeschichtet rutschfeste Einlage NBR	Material: Housing GD Zn Al4 Cu1 silver powder coated antiskid insert NBR
Belastbarkeit: 1200 N / Paar	Carrying capacity: 1200 N / pair

Aufstellfuß mit Schnapprastung in beiden Standlagen. Rutschfest durch Gummieinlage auch im ausgeklappten Zustand. Schraubbefestigung mittels Schraube M4. Lieferung in Einzelteilen.

Rear-up foot with snap-in lock in both standing positions. Slide-proof through rubber insert, even in fold-out position. Attachment via a M4 screw. Delivery in component parts.



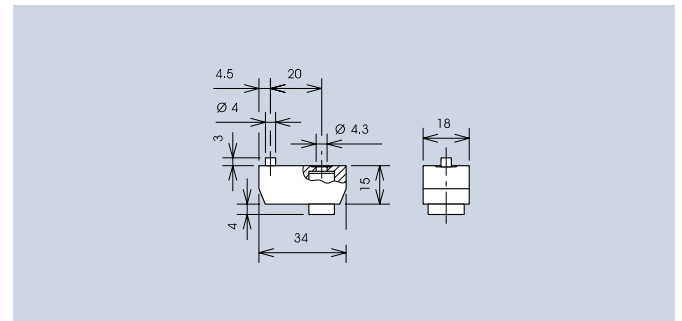
C



Art.-Nr.	3781.7001
----------	-----------



C



Art.-Nr.	3781.7002
----------	-----------

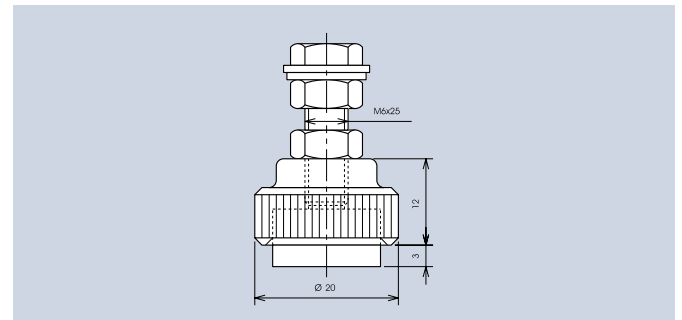
Technische Daten	Technical Data
Werkstoff: Messing vernickelt rutschfeste Einlage NBR	Material: Brass nickel plated antiskid insert NBR

Verstellbarer Gerätefuß für Einlochmontage.

Adjustable foot for single-hole-mounting.



C



Art.-Nr.	796.1
----------	-------