

## Zubehör

Im Bereich Zubehör umfasst unser Sortiment Kunststoff-Lüftungsgitter, Frontplattengriffe aus Aluminium, Kunststoff-Leiterkartengriffe sowie Gerätefüße aus Kunststoff, Kautschuk und Metall.

Für unterschiedliche Anforderungen an die Belastbarkeit und die Montage der Gerätefüße (Steck-, Schraub- oder Klebefestigung) bieten wir passende Lösungen.

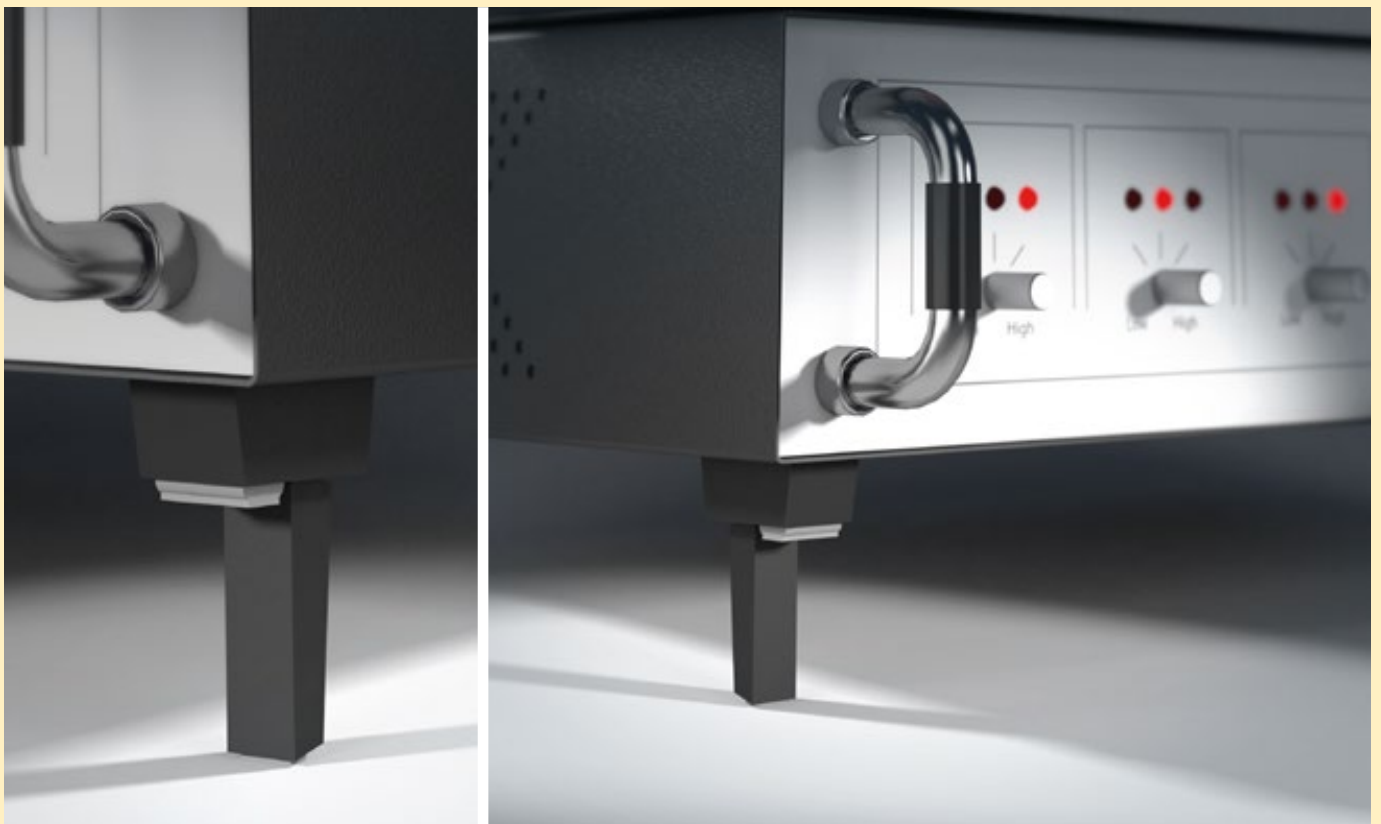
Viele unserer Produkte in diesem Produktbereich sind lieferbar ab Lager mit kurzen Lieferzeiten und geringen Mindestbestellmengen. Selbstverständlich sind auch kundenspezifische Lösungen möglich.

## Accessories

Our range of accessories includes plastic ventilation lattices, front panel handles made of aluminum, plastic circuit board handles and instrument feet made of plastic, rubber and metal.

For different requirements for load-bearing capacity and the installation of instrument feet (plug-in, screw-in or adhesive fixing), we can provide you with suitable solutions.

Many of our products in this product range are deliverable from stock with short delivery times and small minimum order quantities. Of course, customized solutions are also possible.



# Kautschuk Gerätefüße

# Rubber Instrument Feet

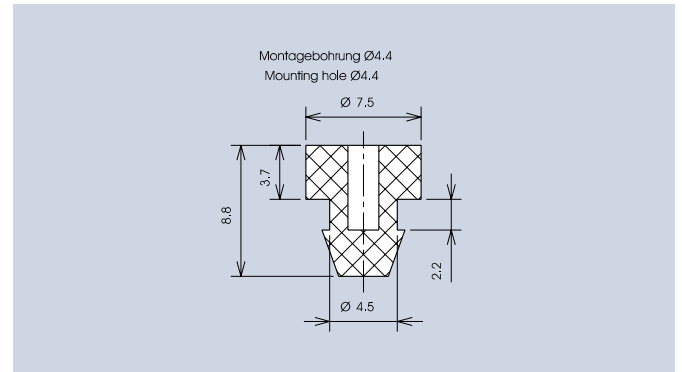
Gerätefüße für Steck-, Schraub- oder selbstklebende Montage. Rutschfest und dauerelastisch.

Instrument feet for plug mounting, screws assembly or self-adhesive mounting. Antiskid and permanently elastic.



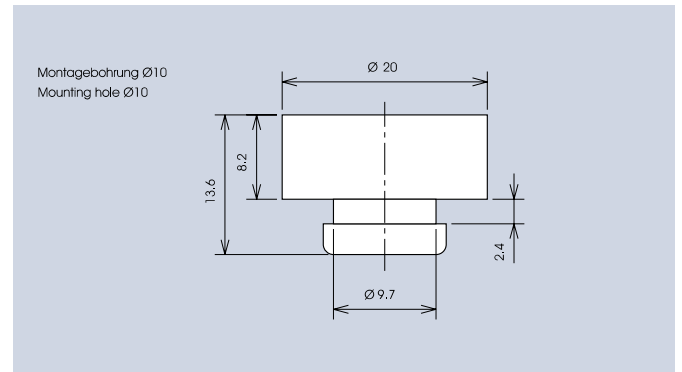
C

<b>Werkstoff · Material</b>	<b>Art.-Nr.</b>
EPDM schwarz · EPDM black	263.13



C

<b>Werkstoff · Material</b>	<b>Art.-Nr.</b>
Naturkautschuk · natural rubber	3794.7031



1



2

Ausführung  
Type



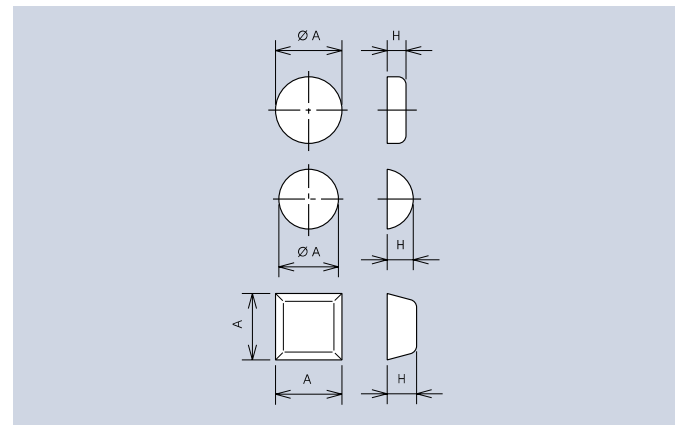
3



4

Ausführung  
Type

C



Ausführung Type	A	H	Art.-Nr. black	Art.-Nr. grey
1	12,7	3,5	3793.7035	3793.7045
2	11,1	5	3793.7006	793.31
3	12,7	5,8	3793.7005	793.21
4	20,6	7,6	3793.7004	793.11