

## Trage- und Aufstellbügel

## Carrying and Rear up Handles

### Einfache Montage – stabil im Einsatz

Unsere Trage- und Aufstellbügelssysteme aus einem Materialmix Kunststoff / Aluminium sind durch ihre Einlochbefestigung einfach zu montieren und bestens geeignet für das Tragen und Aufstellen von Kleingeräten.

Die schwarzen Kunststoffschenkel sind in Maßen von 110 mm bis 250 mm erhältlich. Die Griffprofile in den Ausführungen naturton eloxiert oder schwarz eloxiert werden als Standardartikel in der Länge 1000 mm geliefert. Andere Längen sind auf Anfrage lieferbar.

### Mehr Sicherheit durch Anti-Rutschkomponenten

Optional erhältlich sind passende Anti-Rutschelemente. Unsere Aufstellbügel aus Stahl sind einfache, robuste und kostengünstige Lösungen.

### Easy assembly – stable in use

Our carrying- and rear up handle systems made of a material mix of plastic / aluminum are easily mounted due to their bushing mount and best suitable for carrying and supporting small appliances.

The black plastic legs are available in dimensions from 110 mm to 250 mm. The handle profile in the versions are supplied as standard items with a length of 1000 mm and anodized in natural hue or in black. Other lengths are available on request.

### Enhanced safety by anti-slip elements

There is also the option of suitable anti-slip elements. Our rear up handles made of steel are simple, robust and cost-effective solutions.



# Aufstellbügel

# Rear-up Handles

### Technische Daten

Werkstoff: Aufstellbügel Stahl vernickelt  
 Halterung ABS schwarz  
 Belastbarkeit: 500 N

### Technical Data

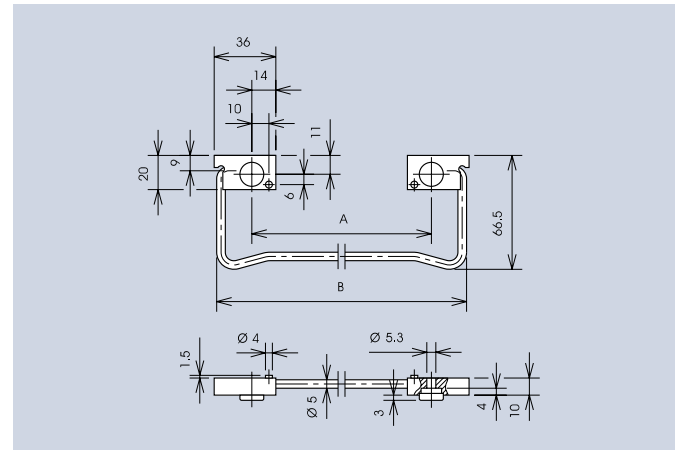
Material: Rear up Handle Steel nickel plated  
 Mounting ABS black  
 Carrying capacity: 500 N

90° verstellbarer Aufstellbügel für Kleingeräte.  
 Einfache Montage, robuste Ausführung. Einschließlich Zylinderschrauben – M5 x 18, Scheiben und Muttern.

Rear-up handle, adjustable up to 90° for small devices.  
 Simple mounting, robust styling. Including screws – M5 x 18, washers and nuts.



A	B	Art.-Nr.
139	180	<b>3786.1801</b>

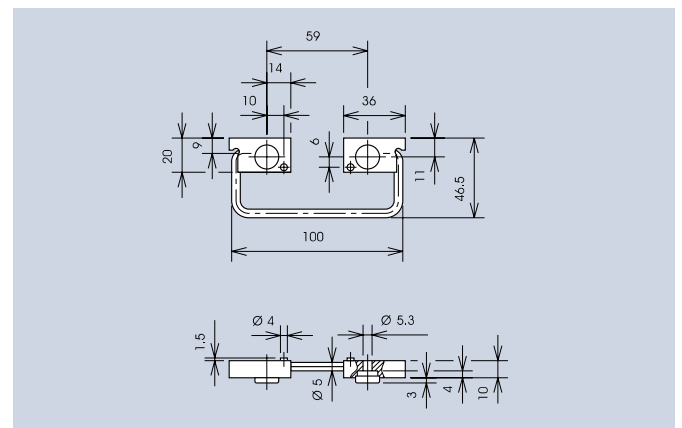


90° verstellbarer Aufstellbügel für Kleingeräte.  
 Einfache Montage, robuste Ausführung. Einschließlich Schrauben DIN 84 – M5 x 18, Scheiben und Muttern.

Rear-up handle, adjustable up to 90° for small devices.  
 Simple mounting, robust styling. Including screws DIN 84 – M5 x 18, washers and nuts.



Art.-Nr.	<b>3786.1002</b>
----------	------------------



Art.-Nr.	1 Paar · 1 pair	<b>3786.0403</b>
----------	-----------------	------------------

