

Schalen-, Klapp und Tragegriffe

Tray, Collapsible and Carrying Handles

Vielfalt in Material und Form

Wir bieten Ihnen ein breites Sortiment an Schalen-, Klapp- und Tragegriffen aus unterschiedlichen Materialien: Kunststoff-Schalengriffe, Klappgriffe in Kunststoffausführung, in Aluminium oder im Materialmix Kunststoff / Alu sowie Tragegriffe mit innenliegender Stahlfeder. Platzsparend, formschön und ergonomisch sind sie Lösungen für hohe Ansprüche und Traglasten.

Viele der Standardgriffe in diesem Produktbereich sind lieferbar ab Lager mit kurzen Lieferzeiten und geringen Mindestbestellmengen. Aber auch kundenspezifische Lösungen sind möglich. Eine Anfrage nach einer individuellen Lösung lohnt sich immer.

Diversity in materials and shape

We offer you a wide range of tray, collapsible and carrying handles made of different materials: Plastic tray handles, collapsible handles in a plastic version, in aluminum, or in a material mix of plastic / aluminum, and carrying handles with an internal steel spring. Space-saving, attractive and ergonomic, they are solutions for high demands and carrying loads.

Many of the standard handles in this product area are deliverable from stock with short delivery times and small minimum order quantities. However, customized options are also possible and it is always worth asking about individual solutions.



Tragegriffe mit innenliegender Stahlfeder

Carrying Handles with inside Steel spring

Technische Daten

Werkstoff: Griff Weichplastik schwarz
Abdeckkappen Stahl vernickelt
Belastbarkeit: 300 N

Technical Data

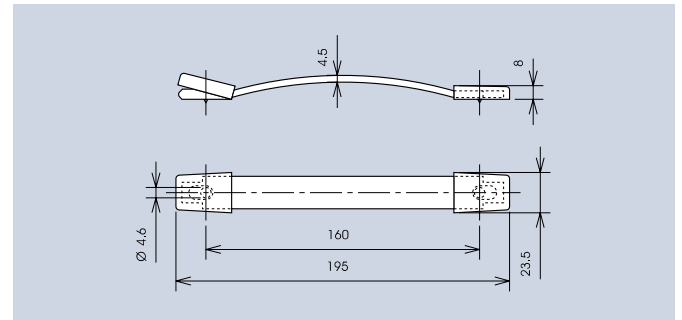
Material: Handle soft plastic black
Cover caps steel nickel plated
Carrying capacity: 300 N

Tragegriffe mit innenliegender Stahlfeder zum Tragen von Geräten, Koffern usw.

Carrying handles with inside steel spring for the carrying of devices, suitcases etc.



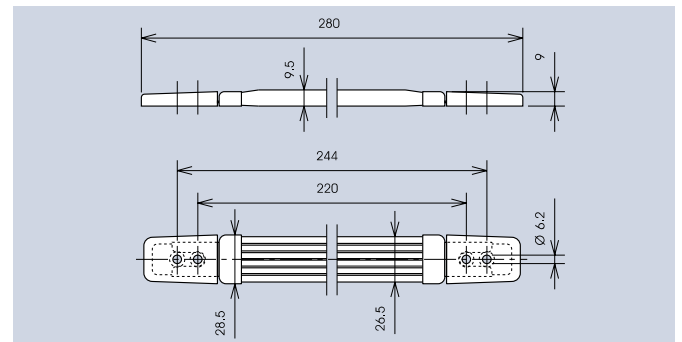
Befestigungsabstand · Fastening distance	Art.-Nr.
160	3248.1001



Befestigung mit M4 Senkkopfschrauben · Fastening with M4 countersunk screws



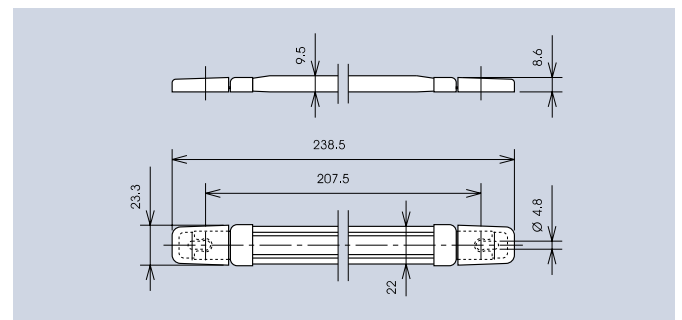
Art.-Nr.	3349.1001
----------	-----------



Befestigung mit M6 Senkkopfschrauben · Fastening with M6 countersunk screws



Art.-Nr.	3350.1001
----------	-----------



Befestigung mit M4 Senkkopfschrauben · Fastening with M4 countersunk screws