

Schalen-, Klapp und Tragegriffe

Tray, Collapsible and Carrying Handles

Vielfalt in Material und Form

Wir bieten Ihnen ein breites Sortiment an Schalen-, Klapp- und Tragegriffen aus unterschiedlichen Materialien: Kunststoff-Schalengriffe, Klappgriffe in Kunststoffausführung, in Aluminium oder im Materialmix Kunststoff / Alu sowie Tragegriffe mit innenliegender Stahlfeder. Platzsparend, formschön und ergonomisch sind sie Lösungen für hohe Ansprüche und Traglasten.

Viele der Standardgriffe in diesem Produktbereich sind lieferbar ab Lager mit kurzen Lieferzeiten und geringen Mindestbestellmengen. Aber auch kundenspezifische Lösungen sind möglich. Eine Anfrage nach einer individuellen Lösung lohnt sich immer.

Diversity in materials and shape

We offer you a wide range of tray, collapsible and carrying handles made of different materials: Plastic tray handles, collapsible handles in a plastic version, in aluminum, or in a material mix of plastic / aluminum, and carrying handles with an internal steel spring. Space-saving, attractive and ergonomic, they are solutions for high demands and carrying loads.

Many of the standard handles in this product area are deliverable from stock with short delivery times and small minimum order quantities. However, customized options are also possible and it is always worth asking about individual solutions.



Aluminium / Stahl Klappgriffe

Aluminium / Steel Collapsible Handles

Technische Daten

Werkstoff: Griffschale Stahl verzinkt
Griff GD-Al Si 12
Belastbarkeit: 1000 N / Paar

Technical Data

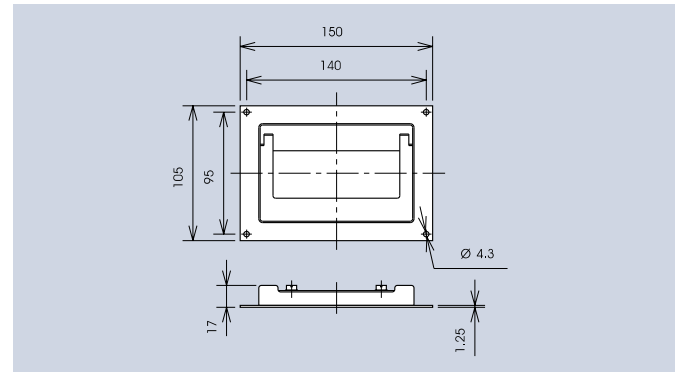
Material: Tray Steel zinc plated
Handle GD-Al Si 12
Carrying capacity: 1000 N / Pair

Klappgriff in solider Ausführung für hohe Ansprüche und Traglasten. Der Griff wird in Arbeits- und Ruhestellung durch eine Feder schwingungsfest arretiert.

Collapsible handle with solid styling for high requirements and carrying loads. The handle is locked against vibration using a spring in both working and starting position.

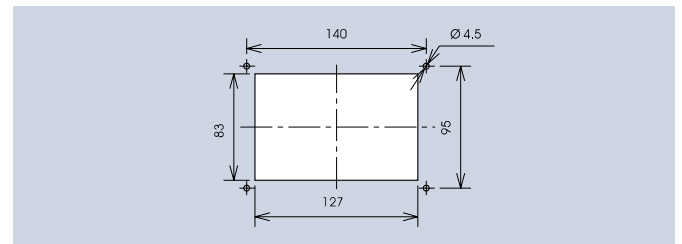


C



Einbauausführung · Flush version		
Griffschalen-Ausführung Tray Design	Griff-Ausführung Handle Design	Art.-Nr.
unmontiert, unbehandelt not assembled, untreated	geschliffen und poliert ground and polished	262.01

Einschließlich Zylinderschrauben – M4 x 8 und Scheiben
Including cheese head screws – M4 x 8 and washers



Montageöffnung · Mounting Opening

Technische Daten

Werkstoff: Griff GD-Al Si 12
Belastbarkeit: 1000 N / Paar

Technical Data

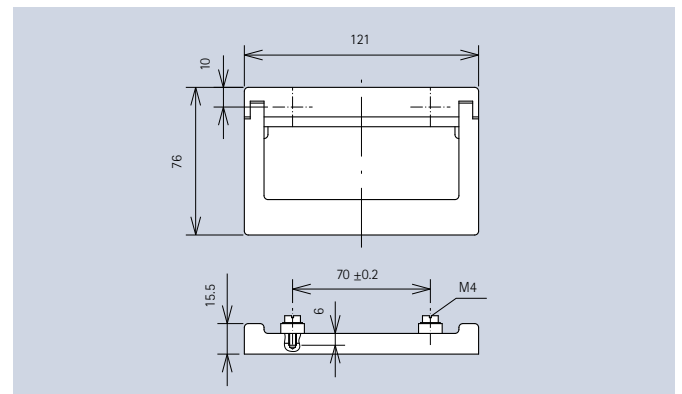
Material: Handle GD-Al Si 12
Carrying capacity: 1000 N / Pair

Klappgriff in solider Ausführung für hohe Ansprüche und Traglasten. Der Griff wird in Arbeits- und Ruhestellung durch eine Feder schwingungsfest arretiert.

Collapsible handle with solid styling for high requirements and carrying loads. The handle is locked against vibration using a spring in both working and starting position.



C



Einschließlich Zylinderschrauben – M4 x 10 und Federscheiben
Including cheese head screws – M4 x 10 and spring washers

Aufbauausführung · Top mounted version	
Griff-Ausführung Handle Design	Art.-Nr.
geschliffen und poliert ground and polished	262.14