

Schalen-, Klapp und Tragegriffe

Tray, Collapsible and Carrying Handles

Vielfalt in Material und Form

Wir bieten Ihnen ein breites Sortiment an Schalen-, Klapp- und Tragegriffen aus unterschiedlichen Materialien: Kunststoff-Schalengriffe, Klappgriffe in Kunststoffausführung, in Aluminium oder im Materialmix Kunststoff / Alu sowie Tragegriffe mit innenliegender Stahlfeder. Platzsparend, formschön und ergonomisch sind sie Lösungen für hohe Ansprüche und Traglasten.

Viele der Standardgriffe in diesem Produktbereich sind lieferbar ab Lager mit kurzen Lieferzeiten und geringen Mindestbestellmengen. Aber auch kundenspezifische Lösungen sind möglich. Eine Anfrage nach einer individuellen Lösung lohnt sich immer.

Diversity in materials and shape

We offer you a wide range of tray, collapsible and carrying handles made of different materials: Plastic tray handles, collapsible handles in a plastic version, in aluminum, or in a material mix of plastic / aluminum, and carrying handles with an internal steel spring. Space-saving, attractive and ergonomic, they are solutions for high demands and carrying loads.

Many of the standard handles in this product area are deliverable from stock with short delivery times and small minimum order quantities. However, customized options are also possible and it is always worth asking about individual solutions.



Aluminium Klappgriffe

Aluminium Collapsible Handles

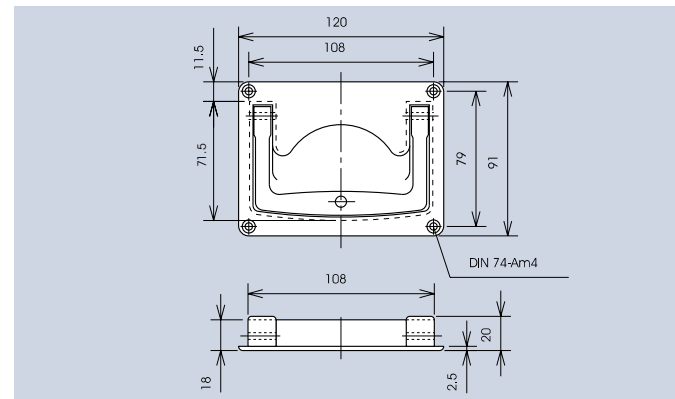
Technische Daten	Technical Data
Werkstoff: Griffschale GD-Al Si9 Cu3	Material: Tray GD-Al Si9 Cu3
Griff GD-Al Si9 Cu3	Handle GD-Al Si9 Cu3
Belastbarkeit: 1000 N / Paar	Carrying capacity: 1000 N / Pair

Klappgriff in solider Ausführung für hohe Traglasten. Der Griff wird in Arbeits- und Ruhestellung durch eine Feder schwingungsfest arretiert.

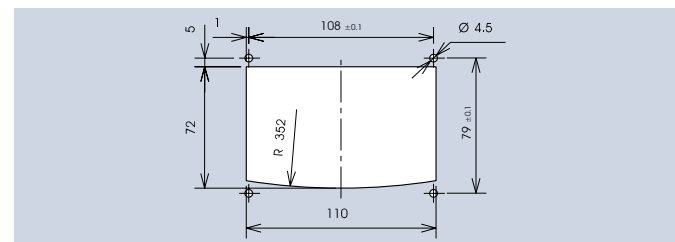
Collapsible handle with solid styling for high carrying loads. The handle is locked against vibration using a spring in both working and starting position.



C



Ausführung · Design	Oberfläche Griffschale Surface Tray	Oberfläche Griff Surface Handle	Art.-Nr.
rastend · locking	silber lackiert silver enamel	silber pulverbesch. silver powder coat.	273.1
rückfedernd spring back	silber lackiert silver enamel	silber pulverbesch. silver powder coat.	273.11
rückfedernd spring back	silber lackiert silver enamel	gleitgeschliffen vibration ground	273.112
rastend · locking	silber lackiert silver enamel	gleitgeschliffen vibration ground	273.12
unmontiert · not assembled			
Ausführung · Design	Oberfläche Griffschale Surface Tray	Oberfläche Griff Surface Handle	Art.-Nr.
rastend · locking	Rohteil Casting	gleitgeschliffen vibration ground	273.02
rastend · locking	Rohteil Casting	silber pulverbesch. silver powder coat.	273.0



Montageöffnung · Mounting Opening

Aluminium / Stahl Klappgriffe

Aluminium / Steel Collapsible Handles

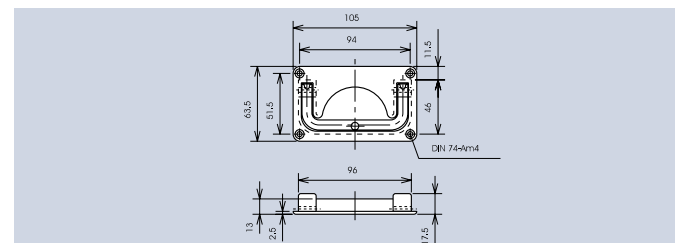
Technische Daten	Technical Data
Werkstoff: Griffschale GD-Al Si12 (Cu)	Material: Tray GD-Al Si12 (Cu)
Griff Stahl verchromt	Handle Steel chromium plated
Belastbarkeit: 1000 N / Paar	Carrying capacity: 1000 N / Pair

Klappgriff in solider Ausführung für hohe Traglasten. Der Griff wird in Arbeits- und Ruhestellung durch eine Feder schwingungsfest arretiert.

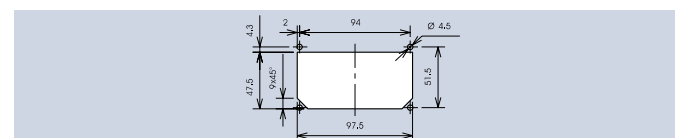
Collapsible handle with solid styling for high carrying loads. The handle is locked against vibration using a spring in both working and starting position.



C



Ausführung · Design	Oberfläche Griffschale · Surface Tray	Art.-Nr.
unmontiert · not assembled	Rohteil · Casting	274.0
montiert · assembled	silber lackiert · silver enamel	274.1



Montageöffnung · Mounting Opening