

## Schalen-, Klapp und Tragegriffe

## Tray, Collapsible and Carrying Handles

### Vielfalt in Material und Form

Wir bieten Ihnen ein breites Sortiment an Schalen-, Klapp- und Tragegriffen aus unterschiedlichen Materialien: Kunststoff-Schalengriffe, Klappgriffe in Kunststoffausführung, in Aluminium oder im Materialmix Kunststoff / Alu sowie Tragegriffe mit innenliegender Stahlfeder. Platzsparend, formschön und ergonomisch sind sie Lösungen für hohe Ansprüche und Traglasten.

Viele der Standardgriffe in diesem Produktbereich sind lieferbar ab Lager mit kurzen Lieferzeiten und geringen Mindestbestellmengen. Aber auch kundenspezifische Lösungen sind möglich. Eine Anfrage nach einer individuellen Lösung lohnt sich immer.

### Diversity in materials and shape

We offer you a wide range of tray, collapsible and carrying handles made of different materials: Plastic tray handles, collapsible handles in a plastic version, in aluminum, or in a material mix of plastic / aluminum, and carrying handles with an internal steel spring. Space-saving, attractive and ergonomic, they are solutions for high demands and carrying loads.

Many of the standard handles in this product area are deliverable from stock with short delivery times and small minimum order quantities. However, customized options are also possible and it is always worth asking about individual solutions.



## Aluminium Klappgriffe

## Aluminium Collapsible Handles

### Technische Daten

Werkstoff: Griffschale GD-Al Si 12 (Cu)

Griff GD-Al Si 12 (Cu)

Belastbarkeit: 1000 N / Paar

### Technical Data

Material: Tray GD-Al Si 12 (Cu) black powder coated

Handle GD-Al Si 12 (Cu)

Carrying capacity: 1000 N / Pair

Der formschöne und solide Klappgriff kann bei gleichem Gehäuseausschnitt vor oder hinter der Gehäusewand montiert werden. Die angedeutete Fingerprofilierung des Griffes lässt kein Abrutschen der Finger in Gebrauchsstellung zu. Der Griff wird in Arbeits- und Ruhestellung durch eine Feder schwingungsfest arretiert.

The attractive and solid collapsible handle may be mounted either from the front of or from behind the panel, with the same size cut-out. The finger-shaped contour appearance of the handle prevents the fingers from slipping when the handle is in the working position. The handle is locked against vibration using a spring in both working and starting position.

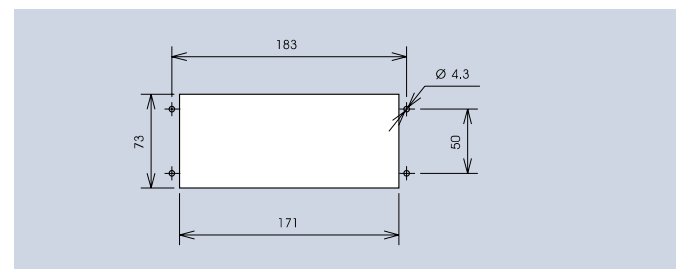
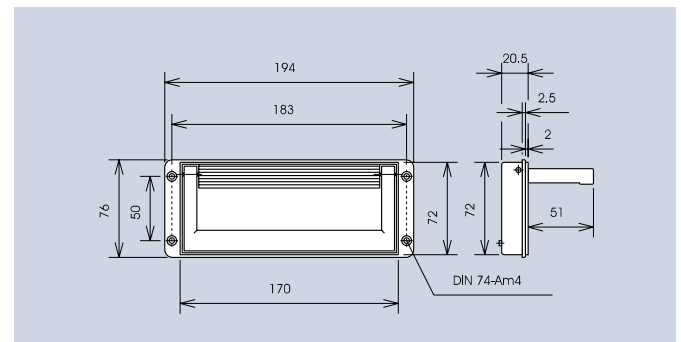


3255.2001



3255.2003

C



Montageöffnung · Mounting Opening

Ausführung · Design	Art.-Nr.
Griffschale silber pulverbesch., Griff schwarz pulverbesch. Tray silver powder coated, handle black powder coated	<b>3255.2001</b>
Griffschale und Griff schwarz pulverbeschichtet Tray and handle black powder coated	<b>3255.2003</b>
Griffschale und Griff unbehandelt, unmontiert Tray and handle untreated, not assembled	3255.2005