

## Griffe aus Edelstahl

## Stainless Steel Handles

### Leistungsfähig mit Designaspekt

Wenn bei der Wahl eines stabilen Griffes Designaspekte im Vordergrund stehen und eine edle Oberfläche gewünscht ist, dann sind Griffe aus rostfreiem Edelstahl eine sehr gute Lösung.

Wir bieten in unserem Standardsortiment Bügelgriffe aus rundem oder Flachoval-Edelstahl, Klappgriffe und ein modulares Griffsystem. Viele der Standardgriffe sind lieferbar ab Lager mit kurzen Lieferzeiten und geringen Mindestbestellmengen.

### Efficient with design aspects

If design aspects play a key role and you are looking for an elegant finish when choosing a stable grip, then handles made of stainless steel are a very good solution.

In our standard range we offer handles made of round or flat-oval stainless steel, collapsible handles and a modular handle system. Many of the standard handles are deliverable from stock with short delivery times and small minimum order quantities.



### Sonderausführungen

Wenn Sie eine individuelle Ausführung als kundenspezifische Lösungen wünschen: kein Problem. Die Realisierung kundenspezifischer Lösungen gehört zu den Kernkompetenzen von MENTOR. Andere Formen, Radien und Maße sind möglich. Sprechen Sie uns an.

### Custom solutions

It is no problem if you prefer to use an individual design as a customer-specific solution. The implementation of customized solutions is one MENTOR's core competencies. Other shapes, radii and dimensions are possible. Please feel free to contact us.

# Edelstahl Griffsysteme

# Stainless Steel Handle Systems

### Technische Daten

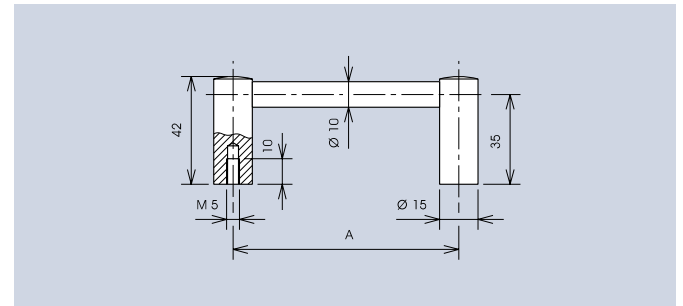
Werkstoff: X5 CrNi 18 10, Nr. 1.4301  
Belastbarkeit: 1000 N / Paar

### Technical Data

Material: X5 CrNi 18 10, No. 1.4301  
Carrying capacity: 1000 N / Pair

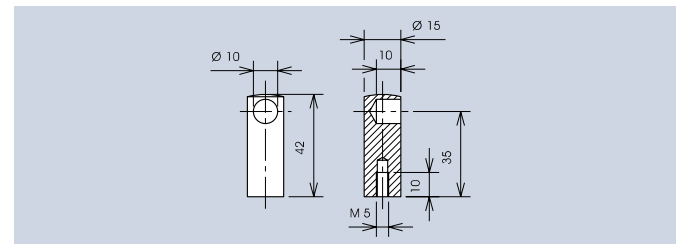
Vieleisig einsetzbares Stecksystem f#r Maschinen und Anlagen. Einfache Montage der Einzelteile. Verdrehsichere Klemmung durch Rundschnurringe. Oberfl#che naturbelassen.

Versatile plug-in system for machines and plants. Easy assembly of the individual parts. Torsion-safe clamping through the use of sealing rings. Surface natural finish.



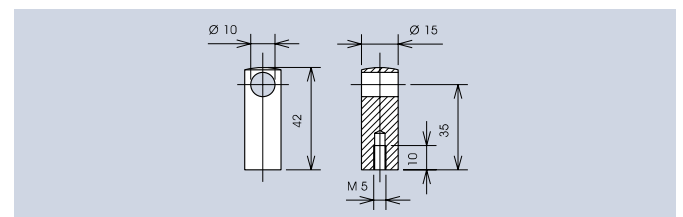
Teile werden unmontiert geliefert · Parts not assembled for delivery

A	Art.-Nr.
55	3401.0551
88	3401.0881
120	3401.1201
180	3401.1801
235	3401.2351

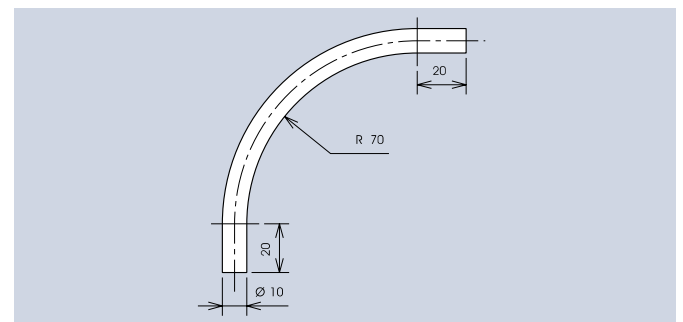


3401.0101

Ausf#hrung · Version	Art.-Nr.
Endst#ck · end piece	3401.0101
Mittelst#tze · middle piece	3401.0111

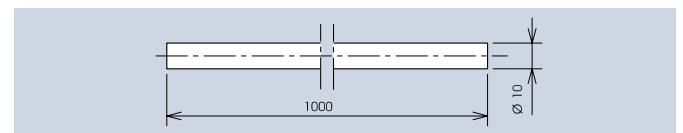


3401.0111



3401.1091

Ausf#hrung · Version	Art.-Nr.
Bogen · bend	3401.1091
Griff 1 m · Handle 1 m	3401.1001



3401.1001

Art.-Nrn. in **Fett**druck sind Lagerware, Art.-Nrn. in Magerdruck sind keine Lagerware.  
Part Nos. in **bold** font are available ex-stock with . Those in normal font are manufactured to order.

Mindestmengen · Minimum quantities  
 300 auf Anfrage / on request