

Griffe aus Edelstahl

Stainless Steel Handles

Leistungsfähig mit Designaspekt

Wenn bei der Wahl eines stabilen Griffes Designaspekte im Vordergrund stehen und eine edle Oberfläche gewünscht ist, dann sind Griffe aus rostfreiem Edelstahl eine sehr gute Lösung.

Wir bieten in unserem Standardsortiment Bügelgriffe aus rundem oder Flachoval-Edelstahl, Klappgriffe und ein modulares Griffsystem. Viele der Standardgriffe sind lieferbar ab Lager mit kurzen Lieferzeiten und geringen Mindestbestellmengen.

Efficient with design aspects

If design aspects play a key role and you are looking for an elegant finish when choosing a stable grip, then handles made of stainless steel are a very good solution.

In our standard range we offer handles made of round or flat-oval stainless steel, collapsible handles and a modular handle system. Many of the standard handles are deliverable from stock with short delivery times and small minimum order quantities.



Sonderausführungen

Wenn Sie eine individuelle Ausführung als kundenspezifische Lösungen wünschen: kein Problem. Die Realisierung kundenspezifischer Lösungen gehört zu den Kernkompetenzen von MENTOR. Andere Formen, Radien und Maße sind möglich. Sprechen Sie uns an.

Custom solutions

It is no problem if you prefer to use an individual design as a customer-specific solution. The implementation of customized solutions is one MENTOR's core competencies. Other shapes, radii and dimensions are possible. Please feel free to contact us.

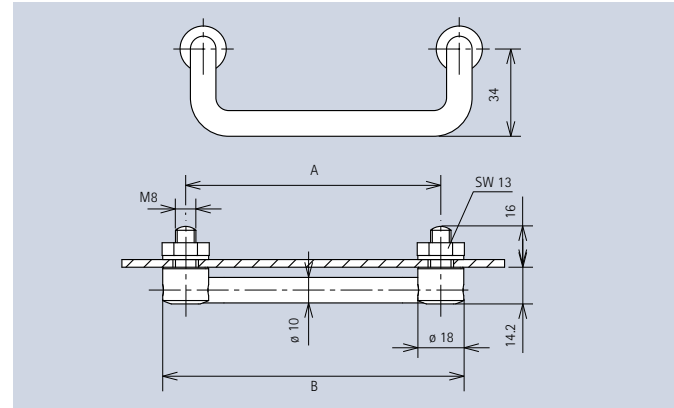
Edelstahl Klappgriffe

Stainless Steel Collapsible Handles

Technische Daten	Technical Data
Werkstoff: X8 CrNiS 18 9, Nr. 1.4305	Material: X8 CrNiS 18 9, No. 1.4305
Belastbarkeit: 1000 N / Paar	Carrying capacity: 1000 N / Pair
Anzugsdrehmoment: max. 6 Nm	Tightening moment: max. 6 Nm

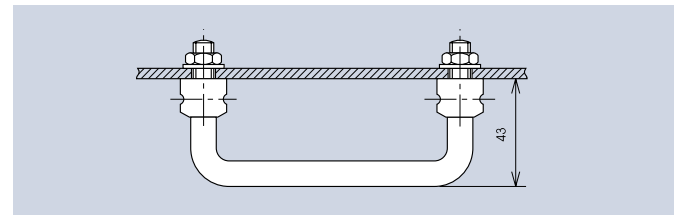
Klappgriff aus rostfreiem Edelstahl. Oberfläche matt glänzend. Für den Einsatz an Messgeräten. Der Griff wird in beiden Endstellungen durch eine Feder arretiert.

Collapsible handles made from stainless steel. Matt shiny finish. For use on measuring instruments. The handle is locked in the two end positions by means of a spring.



Einschließlich Muttern - M8 und Scheiben · Including nuts - M8 and washers

A	B	Art.-Nr. Edelstahl Stainless steel
100	118	3486.1001
120	138	3486.1201
180	198	3486.1801



Ausgeklappt · Extracted

Sie benötigen ein anderes Material?
Ähnlicher Grifftyp auch in Stahl erhältlich, siehe Seite 25

Do you need a different material?
Similar handle styles are also available in steel, see page 25

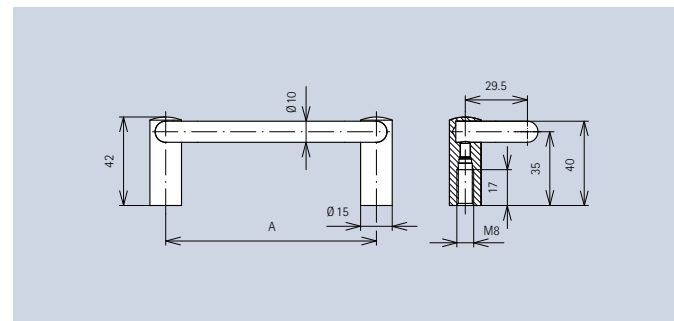
Rund-Edelstahl Griff

Round Stainless Steel Handle

Technische Daten	Technical Data
Werkstoff: X8 CrNiS 18 9, Nr. 1.4305	Material: X8 CrNiS 18 9, No. 1.4305
Belastbarkeit: 1000 N	Carrying capacity: 1000 N

Griff aus rostfreiem Rund-Edelstahl in abgewinkelter Form. Für den Einsatz an Messgeräten. Der Griff wird in beiden Endstellungen durch eine Feder arretiert.

Handle made from round profile stainless steel. For use on measuring instruments. The handle is locked in the two end positions by means of a spring.



Einschließlich Halbrundkopfschraube M8 x 16 und Scheiben
Including half-round head screws M8 x 16 and washers

A	Art.-Nr.
100	3405.1001
120	3405.1201
180	3405.1801
200	3405.2001

Art.-Nrn. in **Fett**druck sind Lagerware, Art.-Nrn. in Magerdruck sind keine Lagerware.

Part Nos. in **bold** font are available ex-stock with . Those in normal font are manufactured to order.

Mindestmengen · Minimum quantities

--- auf Anfrage / on request