

Griffe aus Stahl

Stark und robust

Griffe aus Stahl sind prädestiniert für höhere und hohe Traglasten und geeignet für Zug-, Schub- und Hebetätigkeiten im Geräte- und Apparatebau.

Umfangreiches Sortiment

In unserem Sortiment finden Sie Bügelgriffe in gerader und abgewinkelter Form sowie Bügel und Klappgriffe, die auch mit Kunststoffüberzug am Griffsteg erhältlich sind.

Die meisten unserer Standardgriffe aus Stahl sind lieferbar ab Lager mit kurzen Lieferzeiten und geringen Mindestbestellmengen. Auch hier bieten wir Ihnen die Möglichkeit, Ihre individuelle Ausführung als kundenspezifische Lösungen zu realisieren. Erfahrene Produktentwickler erarbeiten gemeinsam mit Ihnen die jeweils beste und wirtschaftlichste Lösung.

Steel Handles

Strong and robust

Handles made of steel are ideal for high bearing loads and suitable for pulling-, pushing- and lifting activities in the field of equipment- and apparatus construction.

Extensive assortment

Our range offers bow-type handles in both a straight and angled shape, as well as collapsible handles, which are also available with plastic coating on the grip bar.

Most of our standard handles made of steel are deliverable from stock with short delivery times and small minimum order quantities. You also have the option of realizing your individual design as customized solutions. Experienced product developers work out the best and most economical solution together with our customers.



Stahl Klappgriffe

Steel Collapsible Handles

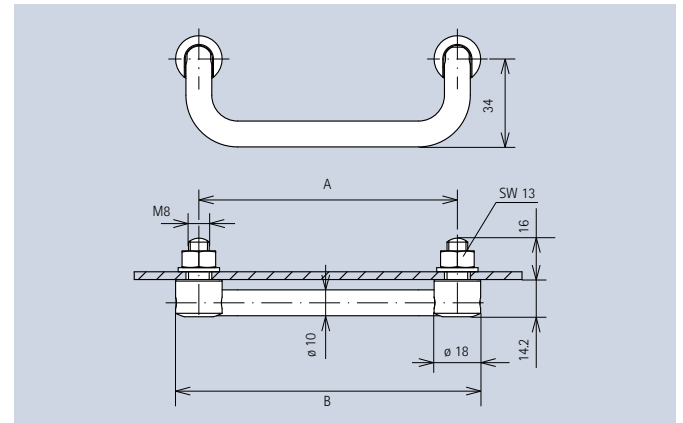
Technische Daten	Technical Data
Werkstoff: Stahl verchromt	Material: Steel chromium plated
Belastbarkeit: 1000 N / Paar	Carrying capacity: 1000 N / Pair
Anzugsdrehmoment: max. 6 Nm	Tightening moment: max. 6 Nm

Klappgriff in zwei Ausführungsarten für den Einsatz an Messgeräten. Der Griff wird in beiden Endstellungen durch eine Feder arretiert.

Collapsible handle in two design types for the use on measuring devices. In both end positions, the handle is locked with a spring.



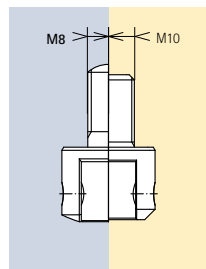
A	B	Art.-Nr. verchromt chromium plated	Art.-Nr. Kunststoffüberzug Plastic coating
100	118	286.6	3286.1003
120	138	286.3	3286.1203
180	198	286.9	3286.1803



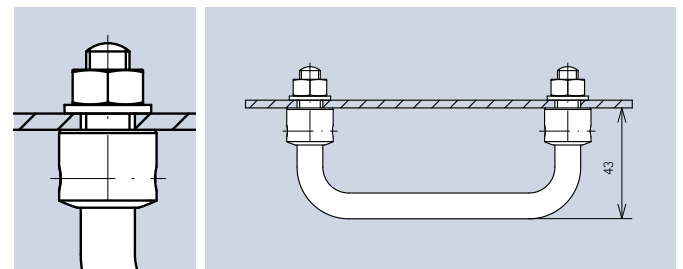
Einschließlich Muttern - M8 und Scheiben · Including nuts - M8 and washers

Sie benötigen ein anderes Material?
Ähnlicher Grifftyp auch in Edelstahl erhältlich, siehe Seite 28

Do you need a different material?
Similar handle styles are also available in stainless steel, see page 28



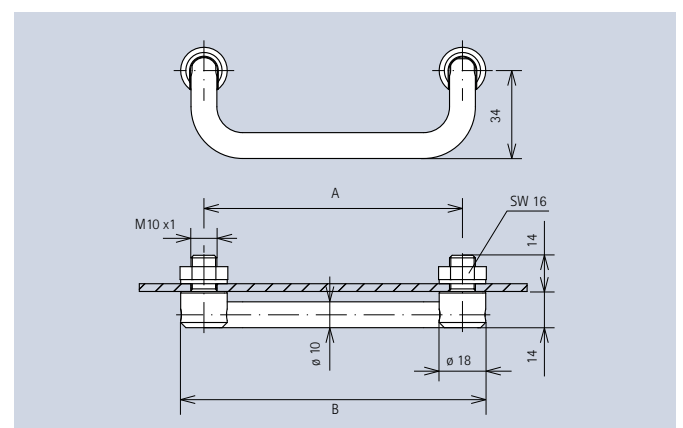
Vergleich M8 - M10



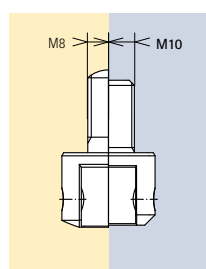
Ausgeklappt · Extracted



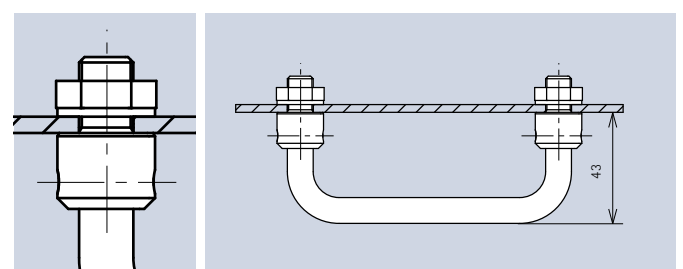
A	B	Art.-Nr. verchromt chromium plated	Art.-Nr. Kunststoffüberzug Plastic coating
100	118	3286.2100	3286.2103
120	138	3286.2120	3286.2123
180	198	3286.2180	3286.2183



Einschließlich Muttern - M10 x 1 und Scheiben · Including nuts - M10 x 1 and washers



Vergleich M8 - M10



Ausgeklappt · Extracted