

Griffe aus Aluminium

Leicht, stabil und mit edler Oberfläche

Mit diesen Eigenschaften ist Aluminium ein ideales Material für viele Griffanwendungen. Unsere breites Sortiment an Standardgriffen aus Aluminium bietet Einschub- und Gerätegriffe, Bügelgriffe, Griffleisten, Grifffsysteme und Klappgriffe (siehe Seite 35 ff.).

Standardprodukte und Sonderausführungen

Viele unserer Aluminiumgriffe sind lieferbar ab Lager mit kurzen Lieferzeiten und geringen Mindestbestellmengen. Darüber hinaus bieten kundenspezifische Lösungen weitere Möglichkeiten, z. B. ein spezielles Längenmaß (Maß A), das in bestimmten Fällen einfach und ohne oder mit nur geringen Werkzeugkosten realisierbar ist.

Aluminium Handles

Lightweight, solid and noble surface

The characteristics of aluminum – light, strong and with an elegant finish – make it an ideal material for many handle applications. Our wide range of standard aluminum handles include equipment handles, bow-type handles, ledge handle, handle systems and collapsible handles (see page 35 et seq.).

Standard products and custom solutions

Many of our aluminum handles are deliverable from stock with short delivery times and small minimum order quantities. Moreover, there are diverse options for customized solutions, wherein a specific measure of length (dimension A) can be easily catered for in certain cases, either without, or with only minor, tooling costs.



Aluminium Maschinengriff- systeme

Aluminium Machine Handle Systems

Technische Daten

Werkstoff: Al Mg Si 0,5 naturton eloxiert

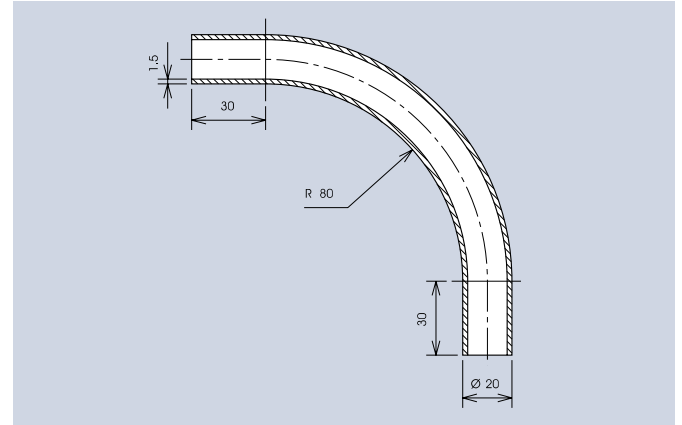
Technical Data

Material: Al Mg Si 0.5 natural anodized



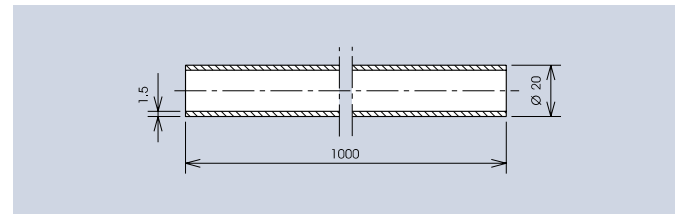
Griffprofil gebogen · Handle profile curved

Art.-Nr. 3200.1091



Griffprofil gerade · Handle profile straight

Art.-Nr. 3200.1001



3000 mm Länge auf Anfrage · 3000 mm length on request