

## Griffe aus Aluminium

### Leicht, stabil und mit edler Oberfläche

Mit diesen Eigenschaften ist Aluminium ein ideales Material für viele Griffanwendungen. Unsere breites Sortiment an Standardgriffen aus Aluminium bietet Einschub- und Gerätegriffe, Bügelgriffe, Griffleisten, Grifffsysteme und Klappgriffe (siehe Seite 35 ff.).

### Standardprodukte und Sonderausführungen

Viele unserer Aluminiumgriffe sind lieferbar ab Lager mit kurzen Lieferzeiten und geringen Mindestbestellmengen. Darüber hinaus bieten kundenspezifische Lösungen weitere Möglichkeiten, z. B. ein spezielles Längenmaß (Maß A), das in bestimmten Fällen einfach und ohne oder mit nur geringen Werkzeugkosten realisierbar ist.

## Aluminium Handles

### Lightweight, solid and noble surface

The characteristics of aluminum – light, strong and with an elegant finish – make it an ideal material for many handle applications. Our wide range of standard aluminum handles include equipment handles, bow-type handles, ledge handle, handle systems and collapsible handles (see page 35 et seq.).

### Standard products and custom solutions

Many of our aluminum handles are deliverable from stock with short delivery times and small minimum order quantities. Moreover, there are diverse options for customized solutions, wherein a specific measure of length (dimension A) can be easily catered for in certain cases, either without, or with only minor, tooling costs.



# Aluminium Maschinengriff- systeme

# Aluminium Machine Handle Systems

**Technische Daten**

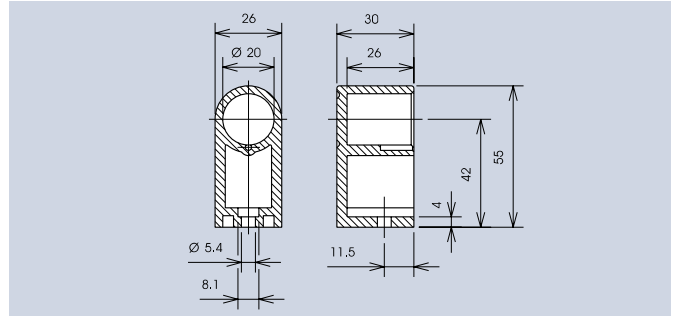
Werkstoff: PA6 glasfaserverstärkt

**Technical Data**

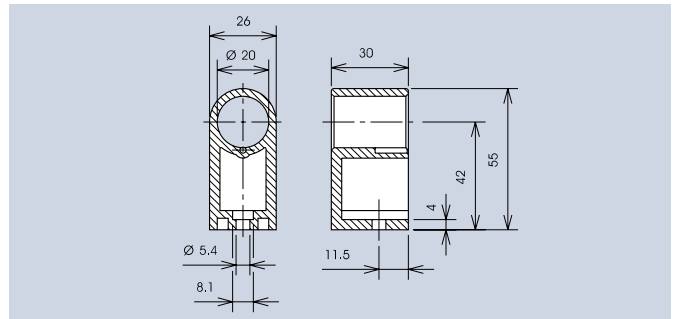
Material: PA6 fibreglass-reinforced


**C**

Halterung Endstück - Mounting end piece

**Art.-Nr.** 3200.0103

**C**

Halterung Zwischenstück - Mounting middle piece

**Art.-Nr.** 3200.0113

**C**

Halterung Endstück - Mounting end piece

**Art.-Nr.** 3200.0123
