

## Griffe aus Aluminium

### Leicht, stabil und mit edler Oberfläche

Mit diesen Eigenschaften ist Aluminium ein ideales Material für viele Griffanwendungen. Unsere breites Sortiment an Standardgriffen aus Aluminium bietet Einschub- und Gerätegriffe, Bügelgriffe, Griffleisten, Griffsysteme und Klappgriffe (siehe Seite 35 ff.).

### Standardprodukte und Sonderausführungen

Viele unserer Aluminiumgriffe sind lieferbar ab Lager mit kurzen Lieferzeiten und geringen Mindestbestellmengen. Darüber hinaus bieten kundenspezifische Lösungen weitere Möglichkeiten, z. B. ein spezielles Längenmaß (Maß A), das in bestimmten Fällen einfach und ohne oder mit nur geringen Werkzeugkosten realisierbar ist.

## Aluminium Handles

### Lightweight, solid and noble surface

The characteristics of aluminum – light, strong and with an elegant finish – make it an ideal material for many handle applications. Our wide range of standard aluminum handles include equipment handles, bow-type handles, ledge handle, handle systems and collapsible handles (see page 35 et seq.).

### Standard products and custom solutions

Many of our aluminum handles are deliverable from stock with short delivery times and small minimum order quantities. Moreover, there are diverse options for customized solutions, wherein a specific measure of length (dimension A) can be easily catered for in certain cases, either without, or with only minor, tooling costs.



# Aluminium Bügelgriffe

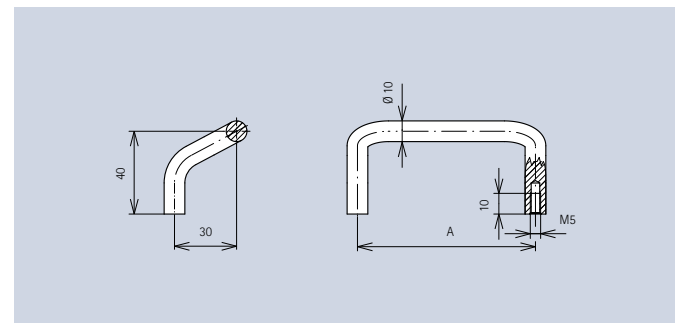
# Aluminium Bow-Type Handles

## Technische Daten / Technical Data

Werkstoff: Al Mg Si 0,5	Material: Al Mg Si 0.5
Belastbarkeit: 750 N	Carrying capacity: 750 N

Abgewinkelte Bügelgriffe aus Rund-Profilaluminium. Für Zug-, Schub- und Hebetätigkeiten im Maschinen-, Geräte- und Apparatebau.

Bow-shaped handles made from round profile aluminum. For tensile, shearing and lifting activities in the fields of engineering, equipment engineering and apparatus construction.



A	Art.-Nr. naturton eloxiert natural anodized	Art.-Nr. schwarz eloxiert black anodized
86	3280.6441	3280.6443
100	3280.6451	3280.6453
120	3280.6461	3280.6463
180	3280.6471	3280.6473

**Sie benötigen ein anderes Material?**  
 Ähnlicher Grifftyp auch in Stahl erhältlich, siehe Seite 23

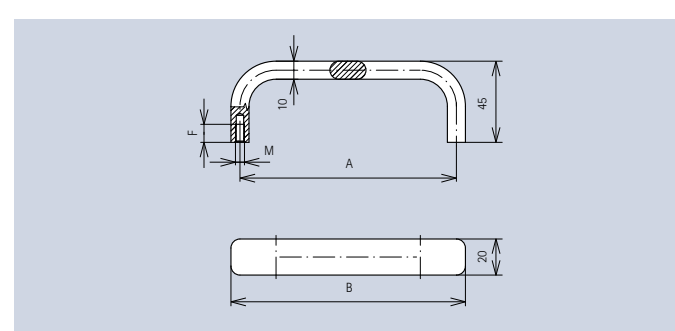
Do you need a different material?  
 Similar handle styles are also available in steel, see page 23

## Technische Daten / Technical Data

Werkstoff: Al Mg Si 0,5	Material: Al Mg Si 0.5
Belastbarkeit: 500 N	Carrying capacity: 500 N

Bügelgriffe aus Flachoval-Profilaluminium. Für Zug-, Schub- und Hebetätigkeiten im Maschinen-, Geräte- und Apparatebau.

Bow-shaped handles made of flat-oval profile aluminum. For tensile, shearing and lifting activities in the fields of engineering, equipment engineering and apparatus construction.



A	B	F	M	Art.-Nr. naturton eloxiert natural anodized	Art.-Nr. schwarz eloxiert black anodized
120	130	10	5	3276.1201	3276.1203
180	190	10	5	3276.1801	3276.1803
200	210	10	5	3276.2001	3276.2003
350	360	12	6	3276.3501	3276.3503

**Einschließlich Zylinderschrauben – M5 x 12 und Scheiben**  
 Including cheese head screws – M5 x 12 and washers

**Sie benötigen ein anderes Material?**  
 Ähnlicher Grifftyp auch in Edelstahl erhältlich, siehe Seite 27

Do you need a different material?  
 Similar handle styles are also available in stainless steel, see page 27