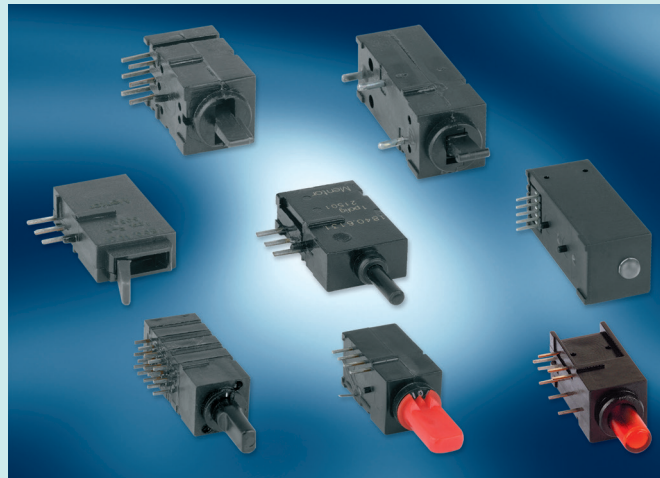


## THT Schaltersysteme

Die MENTOR-Schalterserie entspricht in ihrer Konzeption den seit Jahrzehnten bekannten und durch millionenfachen Einsatz in der Industrielektronik bewährten Ausführungen. Sie wurden im Hinblick auf die speziellen Bedürfnisse der THT-Technologie entwickelt. Taster und Schalter nehmen im Bereich der Frontplatten-Einbauelemente einen wesentlichen Raum ein. Es gibt vielfältige Ausführungen je nach Anwendungszwecken. Eine prinzipielle Unterscheidung ergibt sich aus der Art der Betätigung: Kipphebelbetätigung, Drücken, Drehen, Schieben. Es werden Schalter als 1- und 2-polige Ausführungen auch mit Umschaltfunktionen angeboten. Für spezielle Anwendungen werden sogenannte Kurzhubtasten eingesetzt.



The MENTOR switch series use the same concept as the types that have been used for decades and tried and tested a million times in industrial electronics. They are developed to meet the special requirements of THT-technology. Push buttons and switches play an important part in the area of front panel components. There is a variety of types for specific applications. A fundamental differentiation results from

the way of operating those components: tipping toggle switches, pressing, rotating, sliding. Switches are offered as 1- and 2-pole versions including a shifting function. So called short lift buttons are used for specific purposes.

Allgemeine Technische Daten (Auswahl bzw. Abweichungen zu den folgenden allgem. Daten: siehe Beschreibung des jeweiligen Artikels)		General Technical Data (Selection and deviations from the following general data: see description of the respective item)	
Befestigungselement	Fixierpins und Frontplattenbohrung	Fixing elements	Fixing pin and front panel hole
Lötbarkeit	DIN EN 60068-2-20 (260°C <5s)	Solderability	DIN EN 60068-2-20 (260°C <5s)
Betriebstemperatur	-40°C ... +85°C	Operating temperature	-40°C ... +85°C
Klima	GPF DIN 40040	Climate	GPF DIN 40040
Anschlüsse	verzinkt	Terminals	tinned
Beschriftung	je nach Ausführung Bedruckung oder gelasert	Marking	Depending on type printed or laser printed
Verpackung	Beutel oder Stangenmagazine	Packaging	Bag or stick
Gehäusewerkstoff	PC UL94 schwarz	Housing material	PC UL94 black

Technische Details		Technical Details	
Schaltspannung	≤60V ≅	Operating voltage	≤60V ≅
Schaltstrom	≤0,5A	Operating current	≤0,5A
Ruhestrom	≤2A	Zero signal current	≤2A
Schaltleistung	≤6VA	Contact rating	≤6VA
Prüfspannung	500V / 50Hz	Test voltage	500V / 50Hz
Durchgangswiderstand	<30mΩ	Volume resistance	<30mΩ
Isolationswiderstand	>10 <sup>10</sup> Ω	Insulation resistance	>10 <sup>10</sup> Ω
Lebensdauer	2 x 10 <sup>4</sup> Schaltspiele	Life time	2 x 10 <sup>4</sup> cycles
ESD-fest gegen Front	<8kV	ESD to front	<8kV
Schutzart	IP 50 DIN 40050	Degree of protection	IP 50 DIN 40050
Mindestbestellmengen für Sonderausführungen auf Anfrage.		Minimum order quantity for special design on request.	

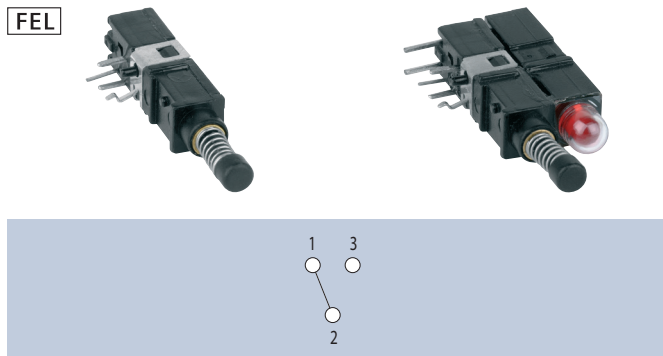
# Drucktaster

# Push-button Switches

Allgemeine Hinweise und Technische Daten	General Remarks and Technical Data
Allgemeine Hinweise und technische Daten: siehe Seite 8	General remarks and technical data: see page 8
Technische Daten LEDs: siehe Seite 55	Technical Data LEDs: see page 55
Spezifische Technische Daten	Specific Technical Data
ESD-fest gegen Front: ≤15kV	ESD to front: ≤15kV
Ruhestrom: ≤1A	Zero signal current: ≤1A
Betätigungskraft: max. 4N	Operating force: max. 4N
Schutzart: IP65 (1446.1233 / 1445.)	System of protection: IP65 (1446.1233 / 1445.)

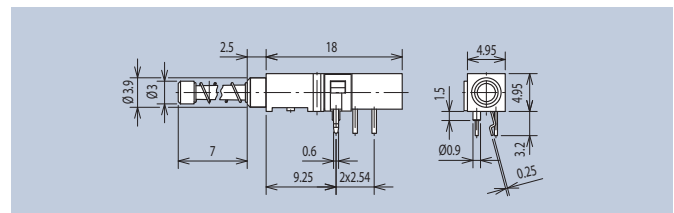
Diese einpoligen Drucktaster sind als Impulstaster ausgelegt. Die Tastenschalter der Serie 1445 sind zusätzlich mit einer LED ausgestattet, sodass der entsprechende Betätigungszustand angezeigt werden kann. Die Bauteile sind mit einer Klammer versehen, um ein Aufschwimmen beim Lötprozess zu verhindern. Auf Wunsch sind verschiedenfarbige Bedienknöpfe erhältlich (siehe unten).

These 1-pole push-buttons are designed as impulse-buttons. The series 1445 switch buttons are equipped with a LED to indicate the particular operation status. The components are equipped with a clamp to avoid floating on the surface during soldering. Varicolored operation buttons are available on request (see below).

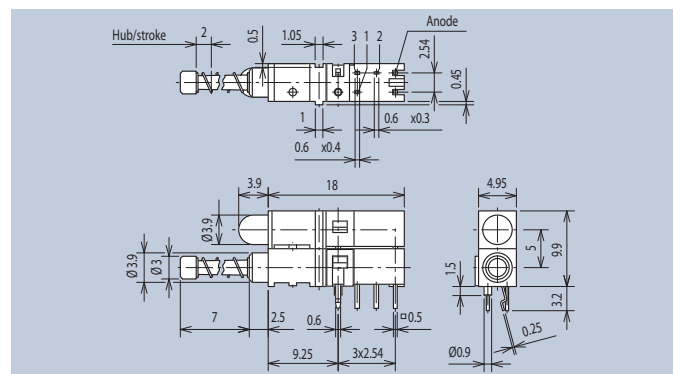


Schaltbild · Wiring Diagram

Funktion R-T · Function R-T		
Farbe · Color	LED-Type	Art.-Nr.
-	-	1446.1233
red	A1	1445.1232
yellow	A3	1445.1237
green	A4	1445.1238



Ausführung 1446. ... · Version 1446. ...



Ausführung 1445. ... · Version 1445. ...

Spezifische Technische Daten	Specific Technical Data
Befestigungselemente: Fixierpin und Frontplattenbohrung	Fixing elements: Fixing pin and front panel hole
Lötbarkeit: DIN EN 60068-2-20	Solderability: DIN EN 60068-2-20
Lötwärmebeständigkeit: DIN EN 61760-1 260°C 10 Sek.	Resistance to soldering heat: DIN EN 61760-1 260°C 10 sec.
Dampfphasenlöten nach Rücksprache	Vapor phase after request
Verpackung: Blistergurt nach DIN EN 60286-3	Packaging: Tape and reel packed to DIN EN 60286-3
(Andere Ausführungen auf Anfrage möglich)	(other types are available on request)
Gehäusewerkstoff: Thermoplast glasfaserverstärkt	Housing Material: Glass fiber reinforced thermoplastic



Art.-Nr.	1446.2233
----------	-----------

