

Sicherungshalter für G-Sicherungseinsätze 5 x 20 mm

Fuse Holder for G-Fuse Links 5 x 20 mm

Allgemeine Hinweise und Technische Daten

Nennspannung: 250 V
 Nennstrom: 6,3 A
 Prüfspannung: 4 kV / 50 Hz / 60 s
 Gehäusewerkstoff: Thermoplast
 Anschlüsse: verzinkt
 Befestigung: durch Einlöten bzw. Schraube Ø 3 mm

General Remarks and Technical Data

Rated voltage: 250 V
 Rated current: 6.3 A
 Testing voltage: 4 kV / 50 Hz / 60 s
 Housing material: Thermoplastic
 Terminals: tinned
 Fastening: by soldering resp. screw Ø 3 mm

Dieser Sicherungshalter wurde konzipiert für den Einsatz von G-Sicherungseinsätzen 5 x 20 mm. Wenn zusätzlich zu den Lötstellen eine Befestigung auf der Leiterplatte notwendig erscheint, so wird diese mittels Schraube in der Mitte des Gehäuses möglich. Als Zubehör kann eine Berührungsschutzkappe mitgeliefert werden. VDE-geprüft: DIN VDE 0820T1: 1992-11 · DIN EN 60127-6 (VDE0820)T6: 1996-12

The fuse holder was designed for the use of 5 x 20 mm G-fuse links. Wherever additional fixing on the printed circuit board is necessary, this can be done by screwing through the centre of the housing. Accessorily, we supply an optional protection cap against contact.

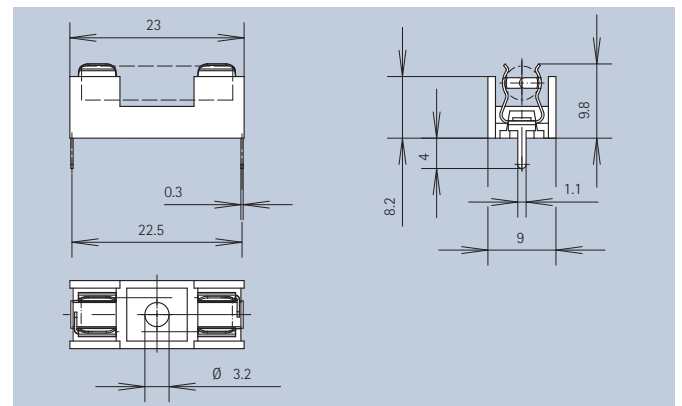
VDE-proofed: DIN VDE 0820T1: 1992-11 · DIN EN 60127-6 (VDE0820)T6: 1996-12

THT



MOQ 50

Art.-Nr. **1935.1031**



Schutzkappe für 1935.1031

Protection hood for 1935.1031

THT



MOQ 1.000

Art.-Nr. **1235.0400**

