

Prüfbuchsen ähnlich DIN 41616

Test Jacks similar to DIN 41616

Allgemeine Hinweise und Technische Daten	General Remarks and Technical Data
Nennspannung: ≤ 250 V	Operating voltage: ≤ 250 V
Betriebsstrom: ≤ 8 A	Operating current: ≤ 8 A
Betriebstemperatur ohne Strombelastung: -60 °C ... +125 °C	Operating temperature, contacts unloaded: -60 °C ... +125 °C
Kontaktwiderstand: ≤ 10 mΩ	Contact resistance: ≤ 10 mΩ
Isolationswiderstand: > 10 ⁴ MΩ	Insulation resistance: > 10 ⁴ MΩ
Steckkraft pro Kontakt: 1 ... 3 N	Operating force per contact (pushing): 1 ... 3 N
Ziehkraft pro Kontakt: 0,8 ... 2,5 N	Operating force per contact (pulling): 0.8 ... 2.5 N

Spezifische Technische Daten	Specific Technical Data
Gehäusewerkstoff: PC/PBT schwarz	Housing material: PC/PBT black
Kontaktwerkstoff (Buchse): vergoldet	Contact-jacks material: gold-plated
Anschlüsse: verzinkt	Terminals: tinned

Für all diejenigen Fälle, wo schnelle und einfache Analysen durchgeführt werden sollen, empfehlen sich diese Prüfbuchsen und der Prüfstecker.

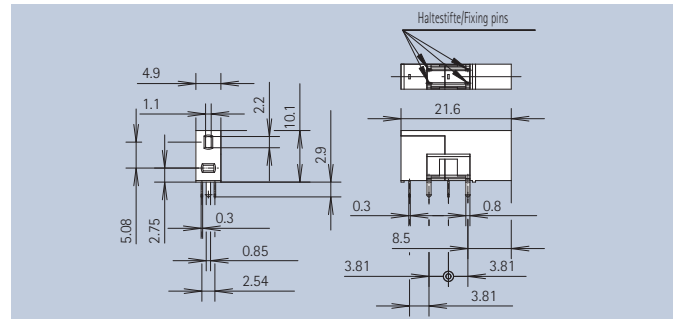
For all those cases where quick and easy analyses will be carried out, we recommend this test jacks and test plugs.

THT

MOD 50



2-polig · 2 pole



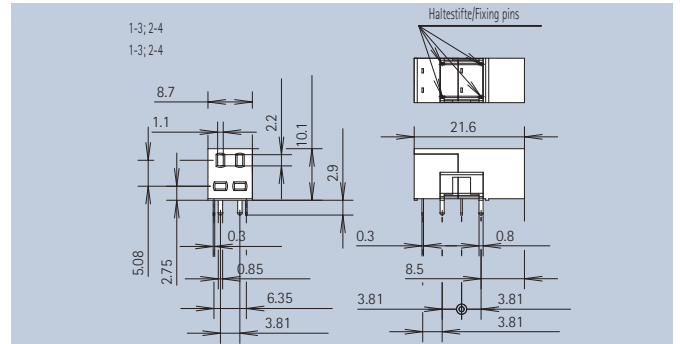
Farbe · Color	Art.-Nr.
black	2615.1231

THT

MOD 50



4-polig · 4 pole



Farbe · Color	Art.-Nr.
black	2617.1431

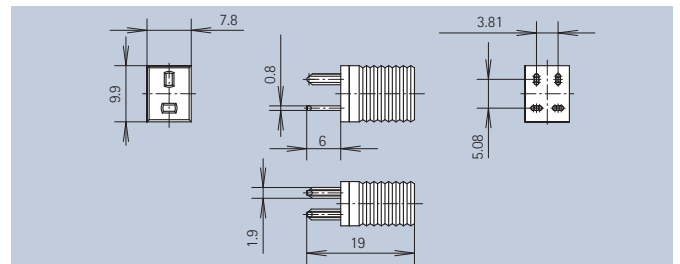
Prüfstecker

Test Plug

Spezifische Technische Daten	Specific Technical Data
Gehäusewerkstoff: PC schwarz	Housing material: PC black
Kontaktwerkstoff (Buchse): vergoldet	Contact-jacks material: gold-plated
Kontaktwerkstoff (Stecker): vergoldet	Contact-plug material: gold-plated



MOD 1.000



Farbe · Color	Art.-Nr.
black	2621.4231