

THT Schaltersysteme

THT Switch Series

Die MENTOR-Schalterserie entspricht in ihrer Konzeption den seit Jahrzehnten bekannten und durch millionenfachen Einsatz in der Industrielektronik bewährten Ausführungen. Sie wurden im Hinblick auf die speziellen Bedürfnisse der THT-Technologie entwickelt. Taster und Schalter nehmen im Bereich der Frontplatten-Einbauelemente einen wesentlichen Raum ein. Es gibt vielfältige Ausführungen je nach Anwendungszwecken. Eine prinzipielle Unterscheidung ergibt sich aus der Art der Betätigung: Kiphebelbetätigung, Drücken, Drehen, Schieben. Es werden Schalter als 1- und 2-polige Ausführungen auch mit Umschaltfunktionen angeboten. Für spezielle Anwendungen werden sogenannte Kurzhubtasten eingesetzt.

Bei den mit FEL gekennzeichneten Bauteilen handelt es sich um Frontplatten-Einbauelemente, die für das 19"-Aufbausystem entwickelt wurden. Das System baut auf einem Grundrastermaß von 2,54 mm auf. Die Gehäuse sind mit seitlichen Stegen und Nuten versehen, die beim Anreihen ineinander greifen. Bei Bedarf sind Möglichkeiten zur Stapelung gegeben. Weitere FEL Produkte, z. B. LED-Bausteine finden Sie in unserem OPTO-Katalog.

The MENTOR switch series use the same concept as the types that have been used for decades and tried and tested a million times in industrial electronics. They are developed to meet the special requirements of THT-technology. Push buttons and switches play an important part in the area of front panel components. There is a variety of types for specific applications. A fundamental differentiation results from the way of operating those components: tipping toggle switches, pressing, rotating, sliding. Switches are offered as 1- and 2-pole versions including a shifting function. So called short lift buttons are used for specific purposes.

The switch series described as FEL are front panel assembly elements that have been developed for the 19-inch structure system. The system is based on a basic grid size of 2.54 mm. The casings are provided with guide rails and grooves that intersect with each other when connecting. Opportunities for stacking exist if required. Further FEL products, e.g. LED modules can be found in our OPTO catalog.



| Allgemeine Technische Daten (Auswahl bzw. Abweichungen zu den folgenden allgem. Daten: siehe Beschreibung des jeweiligen Artikels) | | General Technical Data (Selection and deviations from the following general data: see description of the respective item) | |
|--|---|---|--|
| Befestigungselemente | Fixierpins und Frontplattenbohrung | Fixing elements | Fixing pin and front panel hole |
| Lötbarkeit | DIN EN 60068-2-20 (260 °C < 5s) | Solderability | DIN EN 60068-2-20 (260 °C < 5s) |
| Betriebstemperatur | -40 °C ... +85 °C | Operating temperature | -40 °C ... +85 °C |
| Klima | GPF DIN 40040 | Climate | GPF DIN 40040 |
| Anschlüsse | verzinkt | Terminals | Tinned |
| Beschriftung | je nach Ausführung Bedruckung oder gelasert | Marking | Depending on type printed or laser printed |
| Verpackung | Beutel oder Stangenmagazine | Packaging | Bag or stick |
| Gehäusewerkstoff | PC UL94 schwarz | Housing material | PC UL94 black |

| Technische Details | | Technical Details | |
|--|----------------------------------|---|----------------------------|
| Schaltspannung | ≤ 60 V ≅ | Operating voltage | ≤ 60 V ≅ |
| Schaltstrom | ≤ 0.5 A | Operating current | ≤ 0.5 A |
| Ruhestrom | ≤ 2 A | Zero signal current | ≤ 2 A |
| Schaltleistung | ≤ 6 VA | Contact rating | ≤ 6 VA |
| Prüfspannung | 500 V / 50 Hz | Test voltage | 500 V / 50 Hz |
| Durchgangswiderstand | < 30 mΩ | Volume resistance | < 30 mΩ |
| Isolationswiderstand | > 10 ¹⁰ Ω | Insulation resistance | > 10 ¹⁰ Ω |
| Lebensdauer | 2 x 10 ⁴ Schaltspiele | Life time | 2 x 10 ⁴ cycles |
| ESD-fest gegen Front | < 8 kV | ESD to front | < 8 kV |
| Schutzart | IP 50 DIN 40050 | Degree of protection | IP 50 DIN 40050 |
| Mindestbestellmengen für Sonderausführungen auf Anfrage. | | Minimum order quantity for special design on request. | |

Schaltbuchsen Ø 2 mm mit LEDs

Switch Jacks Ø 2 mm with LEDs

Allgemeine Hinweise und Technische Daten

Allgemeine Hinweise und technische Daten: siehe Seite 16
 Technische Daten LEDs: siehe Seite 42

General Remarks and Technical Data

General remarks and technical data: see page 16
 Technical Data LEDs: see page 42

Spezifische Technische Daten

Schaltspannung: ≤ 60 V
 Schaltstrom: ≤ 0,5 A
 Prüfspannung: 500 V / 50 Hz
 Durchgangswiderstand: ≤ 30 mΩ
 Ruhestrom: ≤ 1 A
 Isolationswiderstand: > 10¹⁰ Ω

Specific Technical Data

Operating voltage: ≤ 60 V
 Operating current: ≤ 0.5 A
 Test voltage: 500 V / 50 Hz
 Volume resistance: ≤ 30 mΩ
 Zero signal current: ≤ 1 A
 Isolation resistance: > 10¹⁰ Ω

Diese Einzel- und Doppelschaltbuchsen sind für Steckverbinder Ø 2 mm zum Schalten für gedruckte Schaltungen geeignet. Die Schaltbuchsen sind mit seitlichen Stegen und Nuten versehen, die bei Anreihung ineinandergreifen und somit auf der Leiterplatte für Stabilisierung sorgen, um die notwendigen Steck- und Ziehkräfte (DIN 41649 Teil 2) aufzunehmen. Der Kragen an der Stirnseite des Bauteils gewährleistet den Montagesitz in der Frontplatte und vermeidet Kurzschluss zwischen Prüfstecker und Frontplatte. Die Bauteile der Serie 1416 sind mit einer Klammer versehen, um ein Aufschwimmen beim Lötprozess zu verhindern. Des Weiteren ist diese Serie mit dem besonderen Merkmal der < 15kV ESD-Festigkeit nach DIN IEC 801-2 ausgelegt.

These single and double switch jacks are suitable for connectors Ø 2 mm in order to operate printed circuits. The switch jacks are equipped with lateral fins and grooves, which interlock when stacking the switch jacks thus guaranteeing stability on the printed circuit board in order to absorb the necessary insertion and withdrawal forces (DIN 41649 part 2). The collar at the face of the component guarantees the mounting point in the front panel and preservation from short circuit between test terminal and front panel. The series 1416 components are equipped with a clamp to avoid floating on the surface during soldering. This series furthermore features < 15kV ESD-solidity according to DIN IEC 801-2.

FEL

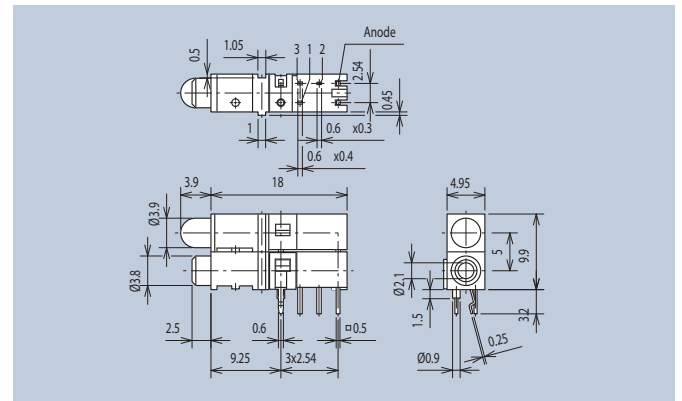
THT



MOQ 1.000

ESD < 15 kV

| Farbe · Color | LED-Type | Art.-Nr. |
|---------------|----------|-----------|
| red | A1 | 1416.1132 |
| yellow | A3 | 1416.1137 |
| green | A4 | 1416.1138 |



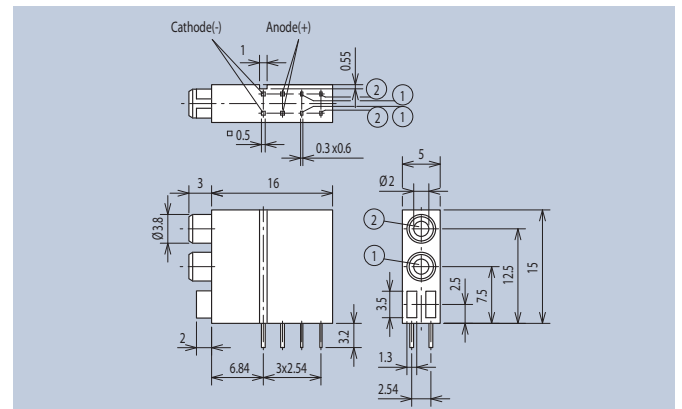
FEL

THT



MOQ 1) 50
2) 400

| Farbe · Color | LED-Type | Art.-Nr. |
|---------------|----------|-------------------------------|
| bright red | A63 | 1870.2231¹⁾ |
| yellow | A64 | 1870.7731²⁾ |
| green | A65 | 1870.8831²⁾ |



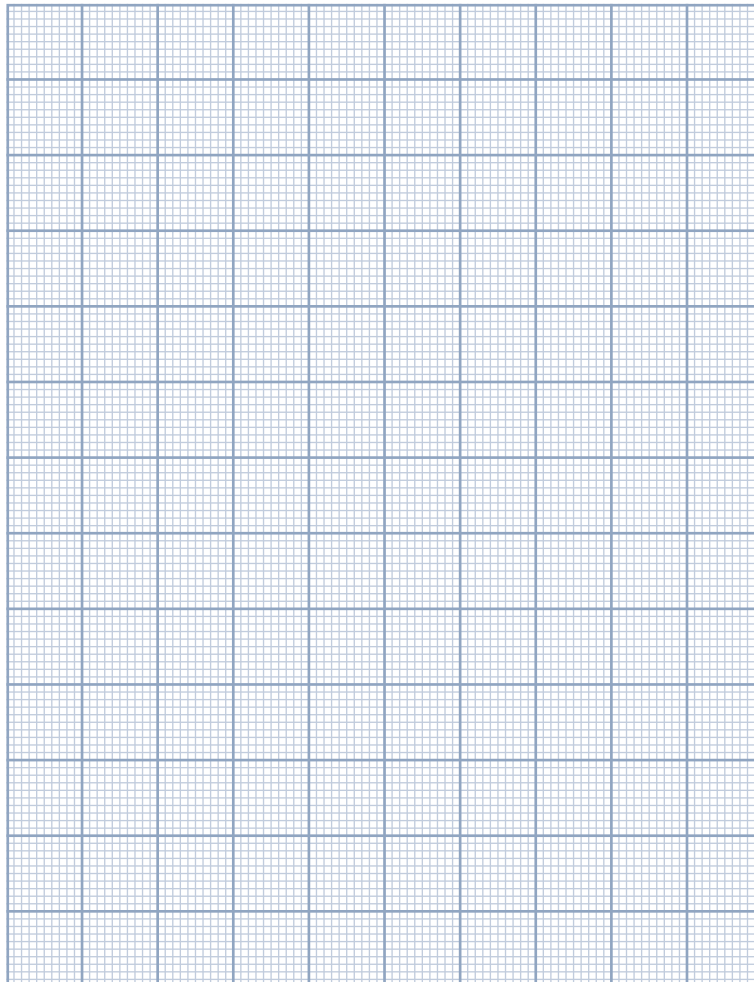
Technische Daten THT LEDs

Technical Data THT LEDs

| LED-Type | Emission Color | Wavelength λ (nm) dominant | Lense Color | Forward Voltage V_F (V) | | Luminous Intensity I_v (mcd) | | | at mA | Fwd. Current I_F max (mA) | Rev. Voltage V_R (V) | 2 ϕ (50% I_v) deg. |
|----------|---------------------|--|-----------------|------------------------------|-----|-----------------------------------|-----|-----|----------|--------------------------------------|---------------------------------|----------------------------------|
| | | | | typ | max | min | typ | max | | | | |
| THT | | | | | | | | | | | | |
| A1 | bright red | 660 | red diffused | 2.25 | 2.5 | 1.2 | - | 4 | 10 20 | 25 | 5 | 60 |
| A2 | high efficiency red | 625 | red diffused | 2 | 2.5 | 15 | - | 30 | 10 20 | 30 | 5 | 60 |
| A3 | yellow | 588 | yellow diffused | 2.1 | 2.5 | 10 | - | 20 | 10 20 | 30 | 5 | 60 |
| A4 | green | 568 | green diffused | 2.2 | 2.5 | 10 | - | 20 | 10 20 | 25 | 5 | 40 |
| A9 | high efficiency red | 625 | red diffused | 1.7 | 2.5 | 1.2 | - | 4 | 2 | 30 | 5 | 60 |
| A10 | yellow | 588 | yellow diffused | 1.85 | 2.5 | 1.2 | - | 4 | 2 | 30 | 5 | 60 |
| A11 | green | 568 | green diffused | 1.9 | 2.5 | 1 | - | 5 | 2 | 25 | 5 | 60 |
| A63 | bright red | 660 | red diffused | 2.25 | 2.5 | 0.3 | - | 1 | 10 20 | 25 | 5 | 100 |
| A64 | yellow | 588 | yellow clear | 2.1 | 2.5 | 1 | - | 5 | 10 20 | 30 | 5 | 100 |
| A65 | green | 568 | green clear | 2.2 | 2.5 | 3 | - | 12 | 10 20 | 25 | 5 | 100 |

Notizen

Notes



Wir beraten Sie gerne
We will be happy to assist you
 Informationen zu Produkten und
 Anwendungsmöglichkeiten
*Information about products and
 speculative application*



Internet: www.mentor.de.com
 Mail: info@mentor.de.com
 Fon: +49 (0) 211 20002-0
 Fax: +49 (0) 211 20002-41
 Elektromechanische Bauelemente
Electromechanical Components
www.mentor.de.com/em