

THT Schaltersysteme

THT Switch Series

Die MENTOR-Schalterserie entspricht in ihrer Konzeption den seit Jahrzehnten bekannten und durch millionenfachen Einsatz in der Industrielektronik bewährten Ausführungen. Sie wurden im Hinblick auf die speziellen Bedürfnisse der THT-Technologie entwickelt. Taster und Schalter nehmen im Bereich der Frontplatten-Einbauelemente einen wesentlichen Raum ein. Es gibt vielfältige Ausführungen je nach Anwendungszwecken. Eine prinzipielle Unterscheidung ergibt sich aus der Art der Betätigung: Kiphebelbetätigung, Drücken, Drehen, Schieben. Es werden Schalter als 1- und 2-polige Ausführungen auch mit Umschaltfunktionen angeboten. Für spezielle Anwendungen werden sogenannte Kurzhubtasten eingesetzt.

Bei den mit FEL gekennzeichneten Bauteilen handelt es sich um Frontplatten-Einbauelemente, die für das 19"-Aufbausystem entwickelt wurden. Das System baut auf einem Grundrastermaß von 2,54 mm auf. Die Gehäuse sind mit seitlichen Stegen und Nuten versehen, die beim Anreihen ineinander greifen. Bei Bedarf sind Möglichkeiten zur Stapelung gegeben. Weitere FEL Produkte, z. B. LED-Bausteine finden Sie in unserem OPTO-Katalog.

The MENTOR switch series use the same concept as the types that have been used for decades and tried and tested a million times in industrial electronics. They are developed to meet the special requirements of THT-technology. Push buttons and switches play an important part in the area of front panel components. There is a variety of types for specific applications. A fundamental differentiation results from the way of operating those components: tipping toggle switches, pressing, rotating, sliding. Switches are offered as 1- and 2-pole versions including a shifting function. So called short lift buttons are used for specific purposes.

The switch series described as FEL are front panel assembly elements that have been developed for the 19-inch structure system. The system is based on a basic grid size of 2.54 mm. The casings are provided with guide rails and grooves that intersect with each other when connecting. Opportunities for stacking exist if required. Further FEL products, e.g. LED modules can be found in our OPTO catalog.



Allgemeine Technische Daten (Auswahl bzw. Abweichungen zu den folgenden allgem. Daten: siehe Beschreibung des jeweiligen Artikels)		General Technical Data (Selection and deviations from the following general data: see description of the respective item)	
Befestigungselemente	Fixierpins und Frontplattenbohrung	Fixing elements	Fixing pin and front panel hole
Lötbarkeit	DIN EN 60068-2-20 (260 °C < 5s)	Solderability	DIN EN 60068-2-20 (260 °C < 5s)
Betriebstemperatur	-40 °C ... +85 °C	Operating temperature	-40 °C ... +85 °C
Klima	GPF DIN 40040	Climate	GPF DIN 40040
Anschlüsse	verzinkt	Terminals	Tinned
Beschriftung	je nach Ausführung Bedruckung oder gelasert	Marking	Depending on type printed or laser printed
Verpackung	Beutel oder Stangenmagazine	Packaging	Bag or stick
Gehäusewerkstoff	PC UL94 schwarz	Housing material	PC UL94 black

Technische Details		Technical Details	
Schaltspannung	≤ 60 V ≅	Operating voltage	≤ 60 V ≅
Schaltstrom	≤ 0.5 A	Operating current	≤ 0.5 A
Ruhestrom	≤ 2 A	Zero signal current	≤ 2 A
Schaltleistung	≤ 6 VA	Contact rating	≤ 6 VA
Prüfspannung	500 V / 50 Hz	Test voltage	500 V / 50 Hz
Durchgangswiderstand	< 30 mΩ	Volume resistance	< 30 mΩ
Isolationswiderstand	> 10 ¹⁰ Ω	Insulation resistance	> 10 ¹⁰ Ω
Lebensdauer	2 x 10 ⁴ Schaltspiele	Life time	2 x 10 ⁴ cycles
ESD-fest gegen Front	< 8 kV	ESD to front	< 8 kV
Schutzart	IP 50 DIN 40050	Degree of protection	IP 50 DIN 40050
Mindestbestellmengen für Sonderausführungen auf Anfrage.		Minimum order quantity for special design on request.	

Allgemeine Hinweise und Technische Daten	General Remarks and Technical Data
Allgemeine Hinweise und technische Daten: siehe Seite 16	General remarks and technical data: see page 16
Spezifische Technische Daten	Specific Technical Data
Ruhestrom: ≤ 1 A	Zero signal current: ≤ 1 A
Durchgangswiderstand: < 50 mΩ	Volume resistance: < 50 mΩ
Lebensdauer: 10 ⁴ Schaltspiele	Life time: 10 ⁴ cycles
Betätigungskraft: max. 5 Ncm	Operating force: max. 5 Ncm
Gehäusewerkstoff: PES schwarz UL94	Housing material: PES black UL94

Diese Drehschalter mit dem Nut- und Federsystem lassen sich optimal im Anschlussrastermaß 2,54 mm anreihen. Die Schalter sind in unterbrechender Schaltart angelegt. Verfügbar sind die Stufendrehschalter für Schraubendreherbetätigung oder für Drehknopfbetätigung. Der Schalter mit 10 Schaltstellungen kann von 1-polig bis 5-polig eingestellt werden. Die Lieferung der Schalter 1843.9031 und 1843.9032 erfolgt immer in 10 Schaltstellungen bei einem Schalterwinkel von 30°. Die Einstellung von gewünschten Schaltstellungen erfolgt wie beschrieben, z.B. Schaltstellung 1-5.

1. Knopf bei 1 eindrücken und bis Stufe 10 durchschalten.
2. Knopf herausnehmen und bei Stufe 5 wieder eindrücken.

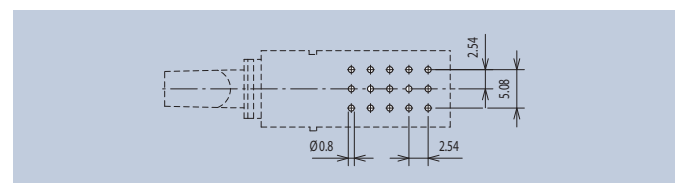
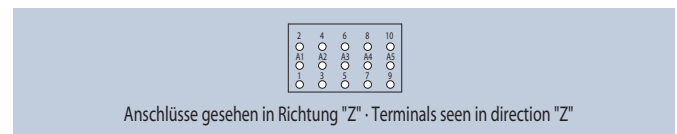
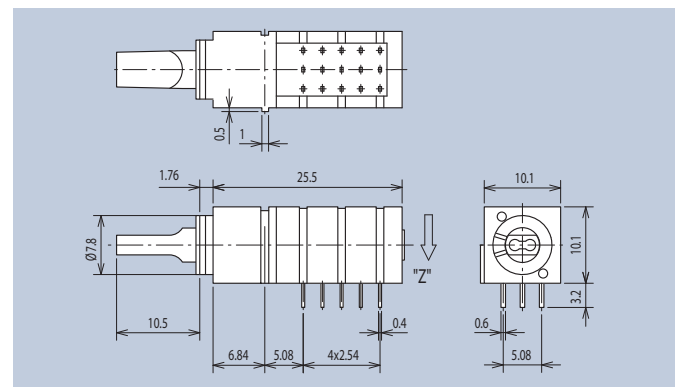
In diesem Zustand sind die Stufen 1-5 und die Kontaktreihen A3-A4-A5 schaltbar.

These rotary switches with a groove and spring system can optimally be stringed in a 0.1" grid. The switches are designed in a batch-type switching mode. Rotary multistep switches are available for screw driver operation or for turning knob operation. The switch with 10 switching positions can be adjusted from 1-pole to 5-pole operation. The delivery of the switches 1843.9031 and 1843.9032 is always carried out in 10 switch positions with a switch angle of 30°. The adjustment of required switch positions is carried out as described above, e.g. switch position 1-5.

1. press knob at 1 and switch through to stage 10.
 2. withdraw knob and press back in at stage 5.
- In this status stages 1-5 and the contact bank A3-A4-A5 are switchable.



Funktion · Function	mit Bedienknopf with control knob Art.-Nr.	ohne Bedienknopf without control knob Art.-Nr.
	1843.9032 ²⁾	1843.9031¹⁾
	1843.2332 ²⁾	1843.2331 ²⁾
	1843.4232 ²⁾	1843.4231¹⁾
	1843.3232 ²⁾	1843.3231 ²⁾



Layoutvorschlag · Layout Suggestion