

## THT Schaltersysteme

## THT Switch Series

Die MENTOR-Schalterserie entspricht in ihrer Konzeption den seit Jahrzehnten bekannten und durch millionenfachen Einsatz in der Industrielektronik bewährten Ausführungen. Sie wurden im Hinblick auf die speziellen Bedürfnisse der THT-Technologie entwickelt. Taster und Schalter nehmen im Bereich der Frontplatten-Einbauelemente einen wesentlichen Raum ein. Es gibt vielfältige Ausführungen je nach Anwendungszwecken. Eine prinzipielle Unterscheidung ergibt sich aus der Art der Betätigung: Kiphebelbetätigung, Drücken, Drehen, Schieben. Es werden Schalter als 1- und 2-polige Ausführungen auch mit Umschaltfunktionen angeboten. Für spezielle Anwendungen werden sogenannte Kurzhubtasten eingesetzt.

Bei den mit FEL gekennzeichneten Bauteilen handelt es sich um Frontplatten-Einbauelemente, die für das 19"-Aufbausystem entwickelt wurden. Das System baut auf einem Grundrastermaß von 2,54 mm auf. Die Gehäuse sind mit seitlichen Stegen und Nuten versehen, die beim Anreihen ineinander greifen. Bei Bedarf sind Möglichkeiten zur Stapelung gegeben. Weitere FEL Produkte, z. B. LED-Bausteine finden Sie in unserem OPTO-Katalog.

The MENTOR switch series use the same concept as the types that have been used for decades and tried and tested a million times in industrial electronics. They are developed to meet the special requirements of THT-technology. Push buttons and switches play an important part in the area of front panel components. There is a variety of types for specific applications. A fundamental differentiation results from the way of operating those components: tipping toggle switches, pressing, rotating, sliding. Switches are offered as 1- and 2-pole versions including a shifting function. So called short lift buttons are used for specific purposes.

The switch series described as FEL are front panel assembly elements that have been developed for the 19-inch structure system. The system is based on a basic grid size of 2.54 mm. The casings are provided with guide rails and grooves that intersect with each other when connecting. Opportunities for stacking exist if required. Further FEL products, e.g. LED modules can be found in our OPTO catalog.



Allgemeine Technische Daten (Auswahl bzw. Abweichungen zu den folgenden allgem. Daten: siehe Beschreibung des jeweiligen Artikels)		General Technical Data (Selection and deviations from the following general data: see description of the respective item)	
Befestigungselemente	Fixierpins und Frontplattenbohrung	Fixing elements	Fixing pin and front panel hole
Lötbarkeit	DIN EN 60068-2-20 (260 °C < 5s)	Solderability	DIN EN 60068-2-20 (260 °C < 5s)
Betriebstemperatur	-40 °C ... +85 °C	Operating temperature	-40 °C ... +85 °C
Klima	GPF DIN 40040	Climate	GPF DIN 40040
Anschlüsse	verzinkt	Terminals	Tinned
Beschriftung	je nach Ausführung Bedruckung oder gelasert	Marking	Depending on type printed or laser printed
Verpackung	Beutel oder Stangenmagazine	Packaging	Bag or stick
Gehäusewerkstoff	PC UL94 schwarz	Housing material	PC UL94 black

Technische Details		Technical Details	
Schaltspannung	≤ 60 V ≅	Operating voltage	≤ 60 V ≅
Schaltstrom	≤ 0.5 A	Operating current	≤ 0.5 A
Ruhestrom	≤ 2 A	Zero signal current	≤ 2 A
Schaltleistung	≤ 6 VA	Contact rating	≤ 6 VA
Prüfspannung	500 V / 50 Hz	Test voltage	500 V / 50 Hz
Durchgangswiderstand	< 30 mΩ	Volume resistance	< 30 mΩ
Isolationswiderstand	> 10 <sup>10</sup> Ω	Insulation resistance	> 10 <sup>10</sup> Ω
Lebensdauer	2 x 10 <sup>4</sup> Schaltspiele	Life time	2 x 10 <sup>4</sup> cycles
ESD-fest gegen Front	< 8 kV	ESD to front	< 8 kV
Schutzart	IP 50 DIN 40050	Degree of protection	IP 50 DIN 40050
Mindestbestellmengen für Sonderausführungen auf Anfrage.		Minimum order quantity for special design on request.	

# Kippschalter mit Rast- und Tastfunktion

# Toggle Switches with Switch and Touch Function

### Allgemeine Hinweise und Technische Daten

Allgemeine Hinweise und technische Daten: siehe Seite 16

### General Remarks and Technical Data

General remarks and technical data: see page 16

Die Kippschalter lassen sich optimal anreihen. Zur mechanischen Stabilisierung des Kippschalters ist neben Nut, Feder und quadratischem Gehäusekragen ein Fixierpin vorgesehen.

Toggle switches can be stringed optimally. A groove, a spring and a square collar as well as a fixing pin are used for mechanical stabilization of the toggle switch.

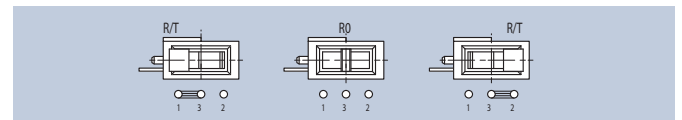
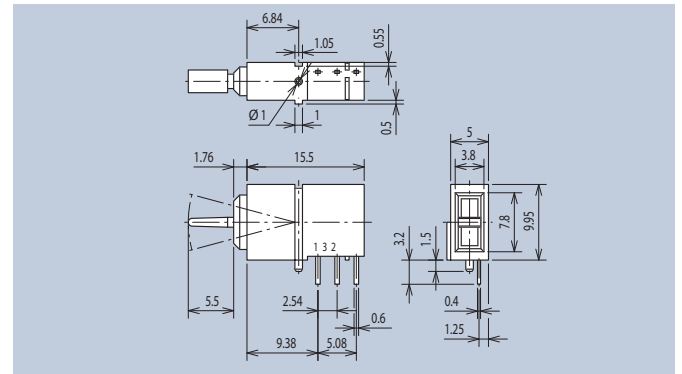
FEL

THT



MOQ 1) 50  
2) 400

Funktion · Function	Art.-Nr.
R-R	1850.1031 <sup>1)</sup>
R-T	1850.6031 <sup>2)</sup>
R-RO-R	1850.3031 <sup>1)</sup>
R-RO-T	1850.7031 <sup>2)</sup>
T-RO-T	1850.4031 <sup>1)</sup>



Schaltbild · Wiring Diagram

### Spezifische Technische Daten

Nennspannung: ≤ 250 V AC / 30 V DC

Nennstrom: 1 A / 3 A

Ruhestrom: 1 A

Prüfspannung: 2000 V / 50 Hz

Durchgangswiderstand: < 20 mΩ

Lebensdauer: 10<sup>3</sup> Schaltspiele

ESD-fest gegen Front: < 15 kV

### Specific Technical Data

Rated voltage: ≤ 250 V AC / 30 V DC

Rated current: 1 A / 3 A

Zero signal current: 1 A

Test voltage: 2000 V / 50 Hz

Volume resistance: < 20 mΩ

Life time: 10<sup>3</sup> cycles

ESD to front: < 15 kV

Dieser Kippschalter mit VDE-Zulassung eignet sich zum Einbau in Geräte der Schutzklasse I oder II und dient als Netzschalter. Mit dem Nut- und Federsystem lässt sich der Schalter optimal anreihen. Der Schalter ist als 1-poliger Umschalter konzipiert. Um eine 2-polige Variante zu erlangen, ist ein Adapter erforderlich. Schutzart IP54 DIN 40050. Geprüft nach DIN EN 61058-1 (VDE 0630 T1):1993-05, EN 61058-1:1992 + A1:1993

This toggle switch with VDE-approval fits for installation in devices of protection class I or II and serves as main switch. The switch can optimally be stringed due to the groove and spring system. The switch is designed as a 1-pole alteration switch. An Adaptor is necessary to get a 2-pole version. Protection rating IP54 DIN 40050. Tested according to DIN EN 61058-1 (VDE 0630 T1):1993-05, EN 61058-1:1992 + A1:1993

FEL

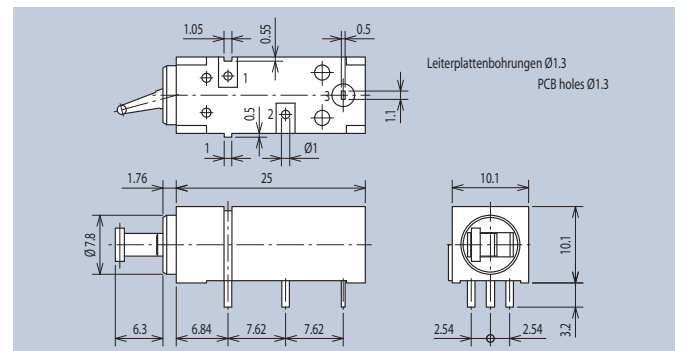
THT



MOQ 10

ESD < 15kV

Funktion · Function	Art.-Nr.
R-R	1849.1031



FEL

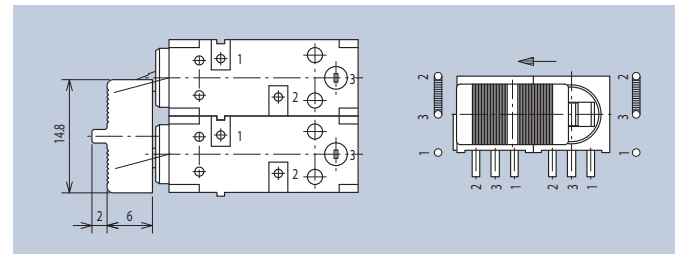
THT



MOQ 400

Adapter

Art.-Nr.	1849.0031
----------	-----------



Art.-Nrn. in **Fett**druck sind Lagerware, Art.-Nrn. in Magerdruck sind keine Lagerware.

Part Nos. in **bold** font are available ex-stock with . Those in normal font are manufactured to order.

Mindestmengen · Minimum quantities

siehe oben · see above auf Anfrage · on request