

Ihre Zeichen  
Your Sign

Ihre Nachricht  
Your Message

Unsere Zeichen  
Our Sign



Datum  
Date  
17.02.2023

## Produktabkündigung

### **Aluminium-Drehknöpfe mit Gewindestiftbefestigung und Präzisions-Einstelltriebe**

Sehr geehrte Damen und Herren,

immer wieder ergänzen wir unser Produktsortiment um neue, innovative Produkte. Im Rahmen unseres kontinuierlichen Verbesserungsprozesses überprüfen wir gleichzeitig unser Produktportfolio und trennen uns gegebenenfalls von Produkten und Produktlinien.

Die Gründe für die Abkündigung eines Produktes können vielfältig sein. Sie liegen z. B. in der Änderung technologischer Anforderungen oder in der nicht mehr sichergestellten Verfügbarkeit von geeigneten hochwertigen Vorkomponenten und Rohstoffen.

## Phase Out / Discontinuation

### **Aluminium turning knobs with setscrew fixing and Precision setting drive**

Dear Sir or Madam,

we are constantly adding new, innovative products to our product range. As part of our continuous improvement process, we revise our product portfolio at the same time and discontinue products and product lines as appropriate.

There can be a variety of reasons for discontinuing a product. For example, technological requirements may have changed or the availability of appropriate high-quality pre-components and raw materials may no longer be guaranteed.

Mit diesem Schreiben möchten wir Sie heute darüber informieren, dass wir die in der Anlage 1 aufgeführten Aluminium-Drehknöpfe mit Gewindestiftbefestigung und Präzisions-Einstelltriebe zum 31.03.2023 aus unserem Lieferprogramm nehmen werden.

Informationen zu einem ggf. möglichen Last Call finden Sie in der Anlage 1. Zu möglichen Ersatzartikel siehe Anlage 2.

Wir stehen Ihnen bei Fragen jederzeit gerne zur Verfügung und unterstützen Sie bei der Auswahl eines passenden Ersatzproduktes.

Bitte leiten Sie diese Information auch an die für Produktabkündigungen zuständigen Personen bzw. Abteilungen in Ihrem Hause weiter.

Mit freundlichen Grüßen



i.V. Detlef Reintges  
Vertriebsleiter  
Head of Sales

**MENTOR GmbH & Co.  
Präzisions-Bauteile KG**

We are therefore writing to inform you now that we intend to remove aluminium turning knobs with setscrew fixing and Precision setting drives listed in appendix 1 from our delivery programme as of 31.03.2023.

For information on a possible last call, if applicable, see Appendix 1. For possible replacement items, please see Appendix 2.

Please feel free to contact us with any questions. We shall be pleased to support and assist with identifying suitable replacement products.

Please pass this information on to the responsible persons or departments in your company.

With kind regards



i.V. Dirk Caniels  
Teamleiter Operativer Vertrieb Non-Automotive  
Team leader operative sales Non-Automotive

# Anlage 1 – Liste der abgekündigten Artikel

## Appendix 1 - List of discontinued articles



**Aluminium Drehknöpfe mit Gewindestiftbefestigung,  
Eloxiert / Schwarz Eloxiert, mit Strichanzeiger / ohne Strichanzeige**  
Aluminium turning knobs with setscrew fixing  
anodized / black anodized, with indicator mark / without indicator mark

Art.Nr. Art.No.	Artikel Article	Last Call
504.41	Eloxiert / anodized; ohne Strichanzeige / without indicator mark; d=4; D=8	■
504.411	Eloxiert / anodized; mit Strichanzeige / with indicator mark; d=4; D=8	■
505.41	Eloxiert / anodized; ohne Strichanzeige / without indicator mark; d=4; D=12	■
505.411	Eloxiert / anodized; mit Strichanzeige / with indicator mark; d=4; D=12	■
505.61	Eloxiert / anodized; ohne Strichanzeige / without indicator mark; d=6; D=12	■
505.611	Eloxiert / anodized; mit Strichanzeige / with indicator mark; d=6; D=12	■
506.61	Eloxiert / anodized; ohne Strichanzeige / without indicator mark; d=6; D=17	□
506.611	Eloxiert / anodized; mit Strichanzeige / with indicator mark; d=6; D=17	□
507.41	Eloxiert / anodized; ohne Strichanzeige / without indicator mark; d=4; D=20	■
507.411	Eloxiert / anodized; mit Strichanzeige / with indicator mark; d=4; D=20	■
507.61	Eloxiert / anodized; ohne Strichanzeige / without indicator mark; d=6; D=20	■
507.611	Eloxiert / anodized; mit Strichanzeige / with indicator mark; d=6; D=20	■
508.61	Eloxiert / anodized; ohne Strichanzeige / without indicator mark; d=6; D=24	■
508.611	Eloxiert / anodized; mit Strichanzeige / with indicator mark; d=6; D=24	■
509.61	Eloxiert / anodized; ohne Strichanzeige / without indicator mark; d=6; D=28	■
509.611	Eloxiert / anodized; mit Strichanzeige / with indicator mark; d=6; D=28	□
539.61	Eloxiert / anodized; ohne Strichanzeige / without indicator mark; d=6; D=35	■
539.611	Eloxiert / anodized; mit Strichanzeige / with indicator mark; d=6; D=35	■
504.413	Schwarz eloxiert / black anodized; ohne Strichanzeige / without indicator mark; d=4; D=8	□
504.4131	Schwarz eloxiert / black anodized; mit Strichanzeige / with indicator mark; d=4; D=8	■
505.413	Schwarz eloxiert / black anodized; ohne Strichanzeige / without indicator mark; d=4; D=12	■
505.4131	Schwarz eloxiert / black anodized; mit Strichanzeige / with indicator mark; d=4; D=12	■
505.613	Schwarz eloxiert / black anodized; ohne Strichanzeige / without indicator mark; d=6; D=12	□
505.6131	Schwarz eloxiert / black anodized; mit Strichanzeige / with indicator mark; d=6; D=12	□
506.613	Schwarz eloxiert / black anodized; ohne Strichanzeige / without indicator mark; d=6; D=17	■
506.6131	Schwarz eloxiert / black anodized; mit Strichanzeige / with indicator mark; d=6; D=17	□
507.413	Schwarz eloxiert / black anodized; ohne Strichanzeige / without indicator mark; d=4; D=20	■
507.4131	Schwarz eloxiert / black anodized; mit Strichanzeige / with indicator mark; d=4; D=20	■
507.613	Schwarz eloxiert / black anodized; ohne Strichanzeige / without indicator mark; d=6; D=20	■
507.6131	Schwarz eloxiert / black anodized; mit Strichanzeige / with indicator mark; d=6; D=20	□
508.613	Schwarz eloxiert / black anodized; ohne Strichanzeige / without indicator mark; d=6; D=24	■
508.6131	Schwarz eloxiert / black anodized; mit Strichanzeige / with indicator mark; d=6; D=24	■
509.613	Schwarz eloxiert / black anodized; ohne Strichanzeige / without indicator mark; d=6; D=28	■
509.6131	Schwarz eloxiert / black anodized; mit Strichanzeige / with indicator mark; d=6; D=28	■
539.613	Schwarz eloxiert / black anodized; ohne Strichanzeige / without indicator mark; d=6; D=35	■
539.6131	Schwarz eloxiert / black anodized; mit Strichanzeige / with indicator mark; d=6; D=35	■

■ Last Call möglich: Für Bestellungen bis 31.05.2023 / Lieferung bis 31.12.2023. Nur solange der Vorrat reicht.  
Last Call possible: For orders until 31.05.2023 / Delivery until 31.12.2023. Only while stocks last.

□ Last Call nicht möglich / No last call possible

Zu möglichen Ersatzartikeln siehe Anlage 2 / For possible substitute articles, see appendix 2



**Aluminium Drehknöpfe mit Gewindestiftbefestigung,  
Schutzlackiert, mit Strichanzeiger**

Aluminium turning knobs with setscrew fixing, protective finish, with indicator mark

Art.Nr. Art.No.	Artikel Article	Last Call
5551.4612	Schutzlackiert / protective finish; mit Strichanzeiger / with indicator; d=4; D=12	■
5551.6612	Schutzlackiert / protective finish; mit Strichanzeiger / with indicator; d=6; D=12	□
5552.6612	Schutzlackiert / protective finish; mit Strichanzeiger / with indicator; d=6; D=17	□
5553.6612	Schutzlackiert / protective finish; mit Strichanzeiger / with indicator; d=6; D=20	■
5554.6612	Schutzlackiert / protective finish; mit Strichanzeiger / with indicator; d=6; D=24	■
5555.6612	Schutzlackiert / protective finish; mit Strichanzeiger / with indicator; d=6; D=28	□
5556.6612	Schutzlackiert / protective finish; mit Strichanzeiger / with indicator; d=6; D=35	□



**Aluminium Drehknöpfe mit Gewindestiftbefestigung,  
Schutzlackiert, mit Strichanzeiger (rot) / ohne Strichanzeiger**

Aluminium turning knobs with setscrew fixing, protective finish, with indicator mark (red) / without indicator mark

Art.Nr. Art.No.	Artikel Article	Last Call
510.41	Schutzlackiert / protective finish; ohne Strichanzeiger / without indicator mark; d=4; D=8	□
511.61	Schutzlackiert / protective finish; ohne Strichanzeiger / without indicator mark; d=6; D=12	■
512.61	Schutzlackiert / protective finish; ohne Strichanzeiger / without indicator mark; d=6; D=20	□
513.61	Schutzlackiert / protective finish; ohne Strichanzeiger / without indicator mark; d=6; D=30	■
514.61	Schutzlackiert / protective finish; ohne Strichanzeiger / without indicator mark; d=6; D=40	□
515.61	Schutzlackiert / protective finish; ohne Strichanzeiger / without indicator mark; d=6; D=50	■
520.411	Schutzlackiert / protective finish; mit Strichanz. (rot) / with indicator mark (red); d=4; D=8	■
521.611	Schutzlackiert / protective finish; mit Strichanz. (rot) / with indicator mark (red); d=6; D=12	■
522.611	Schutzlackiert / protective finish; mit Strichanz. (rot) / with indicator mark (red); d=6; D=20	■
523.611	Schutzlackiert / protective finish; mit Strichanz. (rot) / with indicator mark (red); d=6; D=30	■
524.611	Schutzlackiert / protective finish; mit Strichanz. (rot) / with indicator mark (red); d=6; D=40	□
525.611	Schutzlackiert / protective finish; mit Strichanz. (rot) / with indicator mark (red); d=6; D=50	□

■ Last Call möglich: Für Bestellungen bis 31.05.2023 / Lieferung bis 31.12.2023. Nur solange der Vorrat reicht.  
Last Call possible: For orders until 31.05.2023 / Delivery until 31.12.2023. Only while stocks last.

□ Last Call nicht möglich / No last call possible

Zu möglichen Ersatzartikeln siehe Anlage 2 / For possible substitute articles, see appendix 2



**Aluminium Drehknöpfe mit Gewindestiftbefestigung, Schutzlackiert, mit Strichanzeiger (schwarz)**  
Aluminium turning knobs with setscrew fixing protective finish, with indicator mark (black)

Art.Nr. Art.No.	Artikel Article	Last Call
520.4191	Schutzlackiert / protective finish; mit Strichanz. (schwarz) / with indicator mark (black); d=4; D=8	■
521.6191	Schutzlackiert / protective finish; mit Strichanz. (schwarz) / with indicator mark (black); d=6; D=12	■
522.6191	Schutzlackiert / protective finish; mit Strichanz. (schwarz) / with indicator mark (black); d=6; D=20	■
523.6191	Schutzlackiert / protective finish; mit Strichanz. (schwarz) / with indicator mark (black); d=6; D=30	□
524.6191	Schutzlackiert / protective finish; mit Strichanz. (schwarz) / with indicator mark (black); d=6; D=40	□
525.6191	Schutzlackiert / protective finish; mit Strichanz. (schwarz) / with indicator mark (black); d=6; D=50	□



**Aluminium Drehknöpfe mit Gewindestiftbefestigung, Schutzlackiert, Scheibe mit oder ohne Markierung**  
Aluminium turning knobs with setscrew fixing protective finish, with dial with or without mark

Art.Nr. Art.No.	Artikel Article	Last Call
5572.6110	Schutzlackiert mit Scheibe mit Markierung / protective finish; with dial with mark; d=6; D=20	■
5574.6110	Schutzlackiert mit Scheibe mit Markierung / protective finish; with dial with mark; d=6; D=28	□
5572.6100	Schutzlackiert mit Scheibe ohne Markierung / protective finish; with dial without mark; d=6; D=20	□
5574.6100	Schutzlackiert mit Scheibe ohne Markierung / protective finish; with dial without mark; d=6; D=28	■



**Präzisions-Einstelltrieb**  
Precision Setting Drive

Art.Nr. Art.No.	Artikel Article	Last Call
101.2	Einstelltrieb Messing / Setting drive brass; n=6:1; d=6	□
101.5	Einstelltrieb Messing / Setting drive brass; n=10:1; d=6	□

■ Last Call möglich: Für Bestellungen bis 31.05.2023 / Lieferung bis 31.12.2023. Nur solange der Vorrat reicht.  
Last Call possible: For orders until 31.05.2023 / Delivery until 31.12.2023. Only while stocks last.

□ Last Call nicht möglich / No last call possible

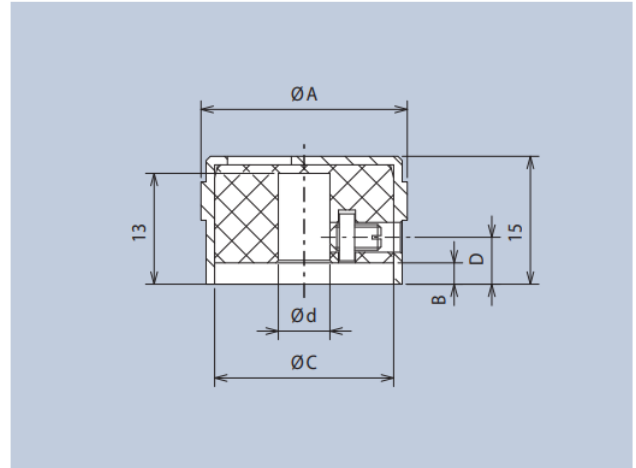
Zu möglichen Ersatzartikeln siehe Anlage 2 / For possible substitute articles, see appendix 2

**Aluminium Drehknöpfe mit Gewindestiftbefestigung, Schutzlackiert, mit Strichanzeiger (schwarz)**

Aluminium turning knobs with setscrew fixing protective finish, with indicator mark (black)



ØA	B	ØC	D	Ød	Art.-Nr.
15	-	-	4	4	5615.4614
15	-	-	4	6	5615.6614
20	2,5	17	5,5	6	5616.6614
24	2,5	21	5,5	6	5617.6614

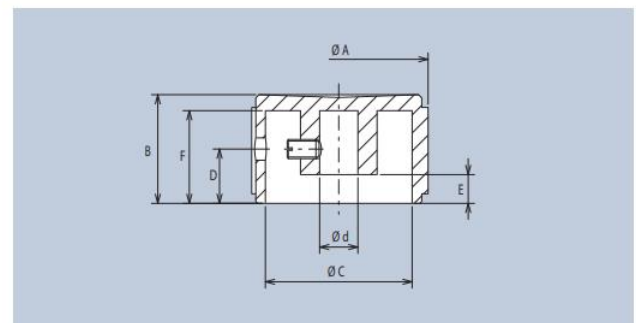


**Aluminium Drehknöpfe mit Gewindestiftbefestigung, Schutzlackiert, ohne Scheibe**

Aluminium turning knobs with setscrew fixing protective finish, without dial

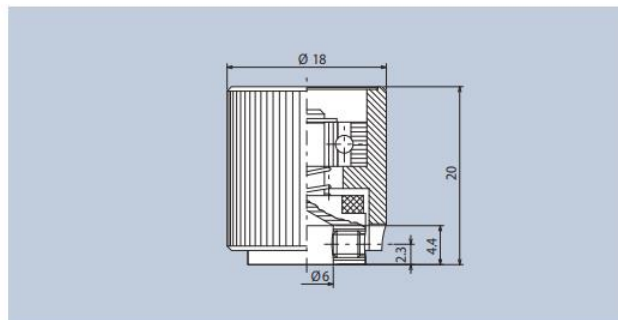


schutzlackiert, ohne Scheibe · protective finish, without dial								
ØA	B	ØC	Ød	D	E	F	ØG	Art.-Nr.
20	15	16	6	7,5	3,5	12,5	-	5572.6000
28	17	23	6	8,5	4,5	14,5	-	5574.6000

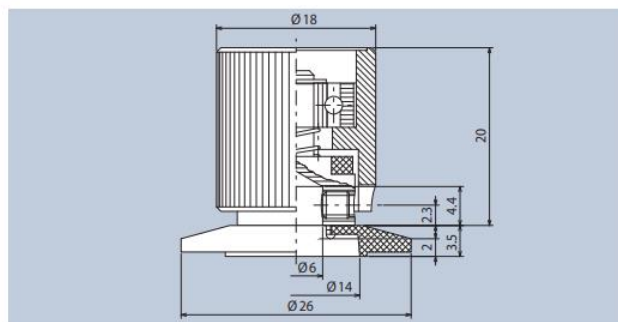


**Aluminium Drehknöpfe mit Gewindestiftbefestigung,  
Eloxiert mit eingelegter schwarzer Kunststoffkappe / mit und ohne Zeigerscheibe**

Aluminium turning knobs with setscrew fixing  
Anodized with inserted black plastic cap / with or without indicator dial



Art.-Nr. 538.62



Art.-Nr. 538.621

**Aluminium Drehknopfsystem mit Spannzangenbefestigung, Alufarben eloxiert oder Schwarz eloxiert, verschiedene Größen, passende Abdeckkappen in versch. Farben mit und ohne Markierung, Zubehör z. B. Zeiger, Zeigerscheiben, Grundplatten**

Aluminium Turning knob system with collet fixing, alu-decorated anodized or black anodized, various sizes, matching cover caps in various colours with and without marking., accessories e.g. pointers, pointer dials, base plates



Mutterabdeckungen · Nut Coverings

Zeiger · Pointers

Zeigerscheiben · Pointer Dials

Grundplatten · Base Plates



ohne Zeiger  
without Pointer



mit Zeiger  
with Pointer

